

**Automatyka do bram
skrzydłowych**

FA01158-PL



**KR300 - KR302 - KR310 - KR312
KR510 - KR512**

INSTRUKCJE INSTALACJI



UWAGA!

Ważne wskazówki dotyczące bezpieczeństwa osób: PROSIMY O UWAŻNE PRZECZYTANIE!



WSTĘP

- PRODUKT JEST PRZEZNACZONY WYŁĄCZNIE DO UŻYTKOWANIA DO CELÓW, DLA JAKICH ZOSTAŁ ZAPROJEKTOWANY. KAŻDE INNE UŻYTKOWANIE JEST NIEBEZPIECZNE. GAME S.p.A NIE PONOSI ODPOWIEDZIALNOŚCI ZA EWENTUALNE SZKODY WYNIKAJĄCE Z BŁĘDNIEGO, NIEWŁAŚCIWEGO LUB NIEROZSADNEGO UŻYTKOWANIA.
- NINIEJSZE WSKAZÓWKI MUSZĄ BYĆ PRZECHOWYWANE RAZEM Z INSTRUKCJAMI INSTALACJI I UŻYTKOWANIA NAPĘDU.

CZYNNOŚCI PRZED INSTALACJĄ

(KONTROLA ISTNIEJĄCYCH WARUNKÓW: W PRZYPADKU NIEKORZYSTNEJ OCENY AKTUALNYCH WARUNKÓW DLA INSTALACJI NIE NALEŻY PRZYSTĘPOWAĆ DO MONTAŻU PRZED WYKONANIEM CZYNNOŚCI MAJĄCYCH NA CELU ZAPEWNIENIE PEŁNEGO BEZPIECZEŃSTWA)

- SKONTROLOWAĆ, CZY ELEMENT PRZEZNACZONY DO AUTOMATYZACJI JEST W DOBRYM STANIE, CZY JEST WYWAŻONY, OSIOWANY I WYPOZIOMOWANY ORAZ CZY OTWIERA SIĘ I ZAMYKA W POPRAWNY SPOSÓB. SPRAWDZIĆ TAKŻE, CZY ISTNIEJĄ ODPOWIEDNIE MECHANICZNE OGRANICZNIKI KRAŃCOWE.
- W PRZYPADKU INSTALACJI NAPĘDU NA WYSOKOŚCI MNIEJSZEJ NIŻ 2,5 m OD POSADZKI LUB OD INNEGO PODŁOŻA NALEŻY SPRAWDZIĆ, CZY JEST KONIECZNY MONTAŻ OGRODZEŃ OCHRONNYCH LUB TABLIC OSTRZEGAWCZYCH.
- JEŻELI ISTNIEJĄ BRAMKI DLA PIESZYCH, MUSZĄ BYĆ ONE WYPOSAŻONE W SYSTEM UNIEMOŻLIWIĄJĄCY ICH OTWARCIE W FAZIE RUCHU.
- NALEŻY UPEWNIĆ SIĘ, ŻE OTWARCIE SKRZYDŁA AUTOMATYCZNEGO NIE INTERFERUJE ZE STAŁYMI ELEMENTAMI ZNAJDUJĄCYM SIĘ W POBLIŻY BRAMY.
- NIE NALEŻY MONTOWAĆ NAPĘDU W ODWRÓCONEJ POZYCJI ANI TEŻ NA ELEMENTACH, KTÓRE MOGĘBY SIĘ UGIĄĆ POD JEGO CIĘŻAREM. JEŚLI JEST TO KONIECZNE, NALEŻY ODPOWIEDNIO WZMOCNIĆ PUNKTY MOCOWANIA.
- NIE INSTALOWAĆ NAPĘDU W MIEJSCACH USYTUOWANYCH NA POCHYŁYM PODŁOŻU.
- UPEWNIĆ SIĘ, BY EWENTUALNE URZĄDZENIA NAWADNIAJĄCE NIE ZRASZAŁY NAPĘDU OD DOŁU.
- SPRAWDZIĆ, CZY PRZEDZIAŁ TEMPERATURY WSKAZANY NA NAPĘDZIE JEST ODPOWIEDNI DLA MIEJSCA INSTALACJI.
- NALEŻY STOSOWAĆ SIĘ DO WSZYSTKICH INSTRUKCJI, PONIEWAŻ NIEPRAWIDŁOWO WYKONANA INSTALACJA MOŻE SPOWODOWAĆ POWAŻNE OBRAŻENIA.
- DOKŁADNE ZASTOSOWANIE SIĘ DO TYCH INSTRUKCJI JEST BARDZO WAŻNE DLA ZACHOWANIA BEZPIECZEŃSTWA UŻYTKOWNIKÓW. ZACHOWAĆ NINIEJSZE INSTRUKCJE.

MONTAŻ

- NALEŻY ODPOWIEDNIO OZNACZYĆ ORAZ OGRODZIĆ CAŁĄ STREFĘ PRAC MONTAŻOWYCH, ABY UNIEMOŻLIWIĆ DOSTĘP OSOBOM NIEUPOWAŻNIONYM, A ZWŁASZCZA NIELETNIM I DZIECIOM.
- ZACHOWAĆ OSTROŻNOŚĆ PRZY MANIPULOWANIU NAPĘDEM O WADZE POWYŻEJ 20 kg. W TAKIM PRZYPADKU NALEŻY ZAOPATRYĆ SIĘ W ODPOWIEDNIE NARZĘDZIA I URZĄDZENIA DO BEZPIECZNEGO PRZEMIESZCZENIA URZĄDZENIA.
- WSZYSTKIE ELEMENTY STEROWNICZE ZWIĄZANE Z OTWIERANIEM (PRZYCISKI, PRZEŁĄCZNIKI KLUCZYKOWE, CZYTNIKI KART MAGNETYCZNYCH ITP.) MUSZĄ BYĆ INSTALOWANE W ODLEGŁOŚCI NIE MNIEJSZEJ NIŻ 1,85 m OD OBWODU STREFY MANEWRU BRAMY I NIE POWINNY BYĆ DOSTĘPNE OD ZEWNĄTRZ, POPRZEC BRAMĘ. PONADTO BEZPOŚREDNIE STEROWANIA (TAKIE, JAK KLASYCZNE PRZYCISKI CZY PRZYCISKI DOTYKOWE) MUSZĄ BYĆ INSTALOWANE NA WYSOKOŚCI NIE MNIEJSZEJ OD 1,5 m I NIE MOGĄ BYĆ PUBLICZNIE DOSTĘPNE.
- WSZYSTKIE STEROWANIA TYPU "TOTMAN" (OPERATOR OBECNY) MUSZĄ BYĆ USYTUOWANE W MIEJSCACH, Z KTÓRYCH PORUSZAJĄCE SIĘ SKRZYDŁO ORAZ STREFY PRZEJAZDU I MANEWRU SĄ W PEŁNI WIDOCZNE.
- W PRZYPADKU BRAKU STAŁEJ TABLICZKI WSKAZUJĄCEJ USYTUOWANIE URZĄDZENIA WYSPRZĘGLAJĄCEGO NALEŻY PRZYGOTOWAĆ TAKĄ SYGNALIZACJĘ I UMIEŚCIĆ JĄ W WIDOCZNYM MIEJSCU.
- PRZED PRZEKAZANIEM URZĄDZENIA UŻYTKOWNIKOWI NALEŻY ZWERYFIKOWAĆ ZGODNOŚĆ INSTALACJI Z NORMĄ EN 12453 (PRÓBA UDERZENIOWA); SKONTROLOWAĆ, CZY NAPĘD ZOSTAŁ ODPOWIEDNIO UREGULOWANY I CZY URZĄDZENIA ZABEZPIECZAJĄCE WRAZ Z SYSTEMEM RĘCZNEGO WYSPRZĘGLANIA FUNKCJONUJĄ POPRAWNIE.
- TAM, GDZIE JEST TO KONIECZNE NALEŻY UMIEŚCIĆ W ŁATWO WIDOCZNYM MIEJSCU SYMBOLE OSTRZEGAWCZE (NA PRZYKŁAD TABLICZKA NA BRAMIE).

INSTRUKCJE I SZCZEGÓLNE ZALECENIA DLA UŻYTKOWNIKA

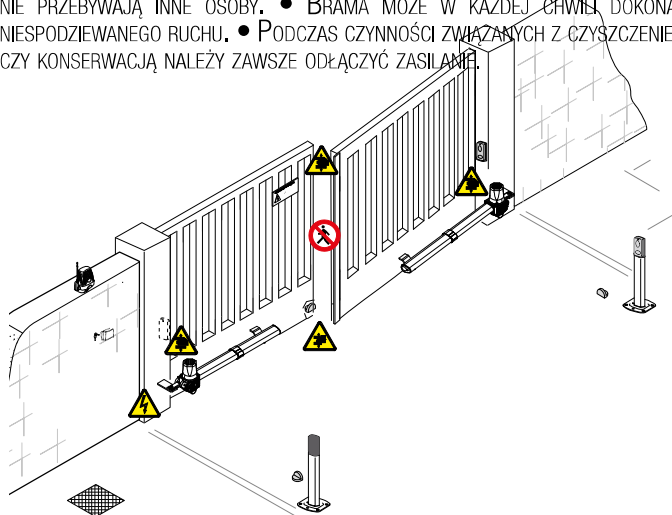
- UTRZYMYWAĆ W CZYSTOŚCI ORAZ WOLNĄ OD PRZESZKÓD STREFĘ MANEWRU BRAMY. SPRAWDZIĆ, CZY KRZEWY LUB INNE ROŚLINY NIE ZAKŁÓCAJĄ DZIAŁANIA FOTOKOMÓREK I UPEWNIĆ SIĘ, CZY W STREFIE RUCHU NAPĘDU NIE MA INNYCH PRZESZKÓD.
- NIE POZWAŁAĆ DZIECIOM NA BAWIENIE SIĘ STAŁYMI URZĄDZENIAMI STERUJĄCYMI ORAZ NA PRZEBYWANIE W STREFIE RUCHU BRAMY. URZĄDZENIA ZDALNEGO STEROWANIA (PILOTY) I WSZELKIE INNE URZĄDZENIA STERUJĄCE MUSZĄ BYĆ PRZECHOWYWANE POZA ZASIĘGIEM DZIECI, ABY UNIKNĄĆ NIEZAMIERZONEGO WŁĄCZENIA NAPĘDU.
- URZĄDZENIE MOŻE BYĆ UŻYTKOWANE PRZEZ DZIECI W WIEKU POWYŻEJ 8 LAT LUB PRZEZ OSOBY O UPOŚLEDZONYCH FUNKCJACH PSYCHOFIZYCZNYCH LUB OSOBY NIEPOSIAJĄCE WYSTARCZAJĄCEJ WIEDZY I DOŚWIADCZENIA TYLKO POD NADZOREM INNEJ OSOBY ODPOWIEDZIALNEJ ZA ICH BEZPIECZEŃSTWO, KTÓRA UDZIELI WSZELKICH NIEZBĘDNYCH INFORMACJI W ZAKRESIE UŻYTKOWANIA URZĄDZENIA.

DZIECI NIE MOGĄ BAWIĆ SIĘ URZĄDZENIEM. CZYSZCZENIE I KONSERWACJA, NALEŻĄCE DO OBOWIĄZKÓW UŻYTKOWNIKA, NIE MOGĄ BYĆ WYKONYWANE PRZEZ DZIECI BEZ NADZORU OSOBY DOROSŁEJ.

- KONTROLOWAĆ CZĘSTO STAN INSTALACJI CELEM WYKRYCIA EWENTUALNYCH USTEREK, ŚLADÓW ŻUŻYCIA LUB TEŻ USZKODZEŃ KONSTRUKCJI RUCHOMYCH, USZKODZEŃ ELEMENTÓW NAPĘDU I WSZYSTKICH MIEJSC MOCOWANIA, W TYM URZĄDZEŃ MOCUJĄCYCH, PRZEWODÓW ORAZ DOSTĘPNYCH POŁĄCZEŃ. PUNKTY PRZEGUBOWE (ZAWIASY) I MIEJSCA PODOAWANE TARCIIU (PROWADNICE) MUSZĄ BYĆ ZAWSZE ODPOWIEDNIO NASMAROWANE I UTRZYMANE W CZYSTOŚCI.
- KONTROLOWAĆ DZIAŁANIE FOTOKOMÓREK I LISTEW BEZPIECZEŃSTWA CO SZEŚĆ MIESIĘCY. W CELU SPRAWDZENIA DZIAŁANIA FOTOKOMÓREK NALEŻY PRZESUNĄĆ PRZED NIMI DOWOLNY PRZEDMIOT PODCZAS ZAMYKANIA NAPĘDU. ZMIANA KIERUNKU RUCHU LUB ZATRZYMANIE OZNACZAĆ BĘDZIE, ŻE FOTOKOMÓRKI DZIAŁAJĄ POPRAWNIE. JEST TO JEDYNA CZYNNOŚĆ KONSERWACYJNA WYKONYWANA PRZY NAPĘDZIE PODŁĄCZONYM DO ZASILANIA. UTRZYMYWAĆ ZAWSZE W CZYSTOŚCI KŁOSZE FOTOKOMÓREK (POSŁUGIWAĆ SIĘ SZMATKĄ LEKKO ZWILŻONĄ WODĄ, NIE STOSOWAĆ ROZPUSZCZALNIKÓW LUB INNYCH PRODUKTÓW CHEMICZNYCH).
- W PRZYPADKU KONIECZNOŚCI NAPRAWY CZY REGULACJI INSTALACJI NALEŻY ODBLOKOWAĆ NAPĘD I NIE UŻYWAĆ GO DO CHWILI PRZYWRÓCENIA WARUNKÓW PEŁNEGO BEZPIECZEŃSTWA.
- ODŁĄCZYĆ ZASILANIE ELEKTRYCZNE PRZED ODBLOKOWANIEM NAPĘDU DLA OTWIERANIA RĘCZNEGO CZY INNYCH OPERACJI, ABY UNIKNĄĆ NIEBEZPIECZNYCH SYTUACJI. PRZECZYTAĆ INSTRUKCJE.
- USZKODZONY PRZEWÓD ZASILANIA MUSI BYĆ WYMIENIONY PRZEZ PRODUCENTA, PRZEZ JEGO SERWIS TECHNICZNY LUB INNĄ OSOBĘ O PODOBNYCH KWALIFIKACJACH, CO POZWOLI UNIKNĄĆ ZAISTNIENIA NIEBEZPIECZNYCH SYTUACJI.
- ZABRANIA SIĘ UŻYTKOWNIKOWI WYKONYWANIE JAKIKOLWIEK OPERACJI OPRÓCZ TYCH, KTÓRYCH PRZEPROWADZENIE ZOSTAŁO W JASNY SPOSÓB WSKAZANE I OPISANE W INSTRUKCJACH. CELEM DOKONANIA NAPRAW, ZMIAN REGULACJI CZY KONSERWACJI NADZWYCZAJNEJ NALEŻY ZWRÓCIĆ SIĘ DO SERWISU TECHNICZNEGO.
- ODNOTOWAĆ WYKONANE CZYNNOŚCI I KONTROLE W REJESTRZE KONSERWACJI OKRESOWEJ.

DODATKOWE INFORMACJE I SZCZEGÓLNE ZALECENIA PRZEZNACZONE DLA WSZYSTKICH

- UNIKAĆ PRZEBYWANIA CZY WYKONYWANIA CZYNNOŚCI W POBLIŻY ZAWIASÓW CZY PORUSZAJĄCYCH SIĘ ELEMENTÓW MECHANICZNYCH.
- NIE WCHODZIĆ W POLE DZIAŁANIA NAPĘDU W FAZIE RUCHU.
- NIE NALEŻY PRZECIWKŁADAC SIĘ RUCHOWI NAPĘDU, PONIEWAŻ MOŻE TO DOPROWADZIĆ DO NIEBEZPIECZNYCH SYTUACJI.
- NALEŻY ZAWSZE ZWRACAĆ SZCZEGÓLNA UWAGĘ NA NIEBEZPIECZNE MIEJSCA, KTÓRE MUSZĄ BYĆ SYGNALIZOWANE PRZEZ ZASTOSOWANIE PIKTOGRAMÓW I/LUB CZARNO-ZŁOTEJ TAŚMY.
- PODCZAS UŻYTKOWANIA PRZEŁĄCZNIKA LUB STEROWANIA TYPU TOTMAN (OPERATOR OBECNY) NALEŻY STAŁE KONTROLOWAĆ, AŻ DO MOMENTU ZWOLNIENIA STEROWANIA, CZY W STREFIE DZIAŁANIA PORUSZAJĄCYCH SIĘ CZĘŚCI NIE PRZEBYWAJĄ INNE OSOBY.
- BRAMA MOŻE W KAŻDEJ CHWILI DOKONAĆ NIESPODZIEWANEGO RUCHU.
- PODCZAS CZYNNOŚCI ZWIĄZANYCH Z CZYSZCZENIEM CZY KONSERWACJĄ NALEŻY ZAWSZE ODŁĄCZYĆ ZASILANIE.



Niebezpieczeństwo zmiążdżenia stóp



Niebezpieczeństwo zmiążdżenia rąk



Niebezpieczeństwo porażenia prądem



Zakaz przechodzenia w fazie ruchu urządzenia

LEGENDA

- 📖 Ten symbol oznacza akapity, które należy uważnie przeczytać.
- ⚠ Ten symbol oznacza akapity dotyczące bezpieczeństwa.
- 👉 Ten symbol oznacza uwagi, które należy przekazać użytkownikowi.

OPIS

KR300 - KR302 Napęd samoblokujący do bram skrzydłowych o długości jednego skrzydła do 3 m.

KR310 - KR312 Napęd samoblokujący do bram skrzydłowych o długości jednego skrzydła do 3 m z mikrowyłącznikiem krańcowym otwierania i zamykania.

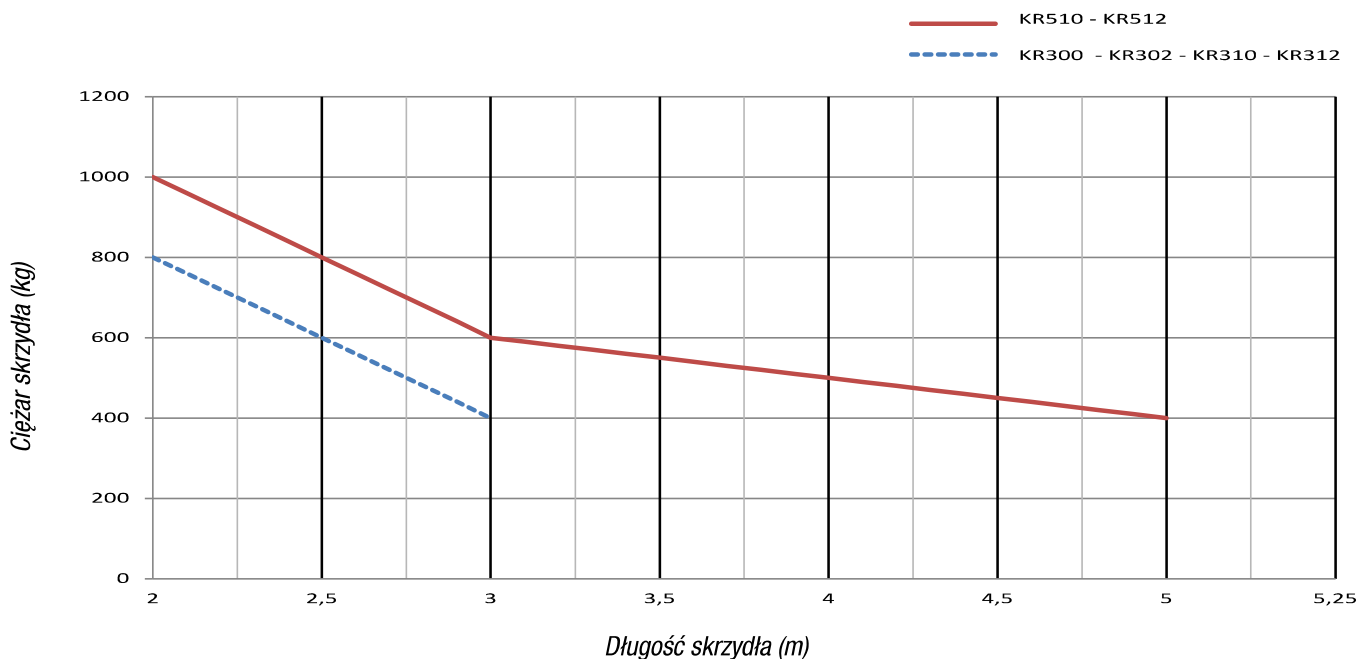
KR510 - KR512 Napęd samoblokujący do bram skrzydłowych o długości jednego skrzydła do 5 m z mikrowyłącznikiem krańcowym otwierania i zamykania.

Przeznaczenie

Napęd został zaprojektowany i skonstruowany w celu zautomatyzowania bram skrzydłowych w rezydencjach lub budynkach wielomieszkaniowych.

📖 Każdy sposób instalacji i użytkowania inny, niż opisany w niniejszych instrukcjach jest niedozwolony.

Zakres zastosowania



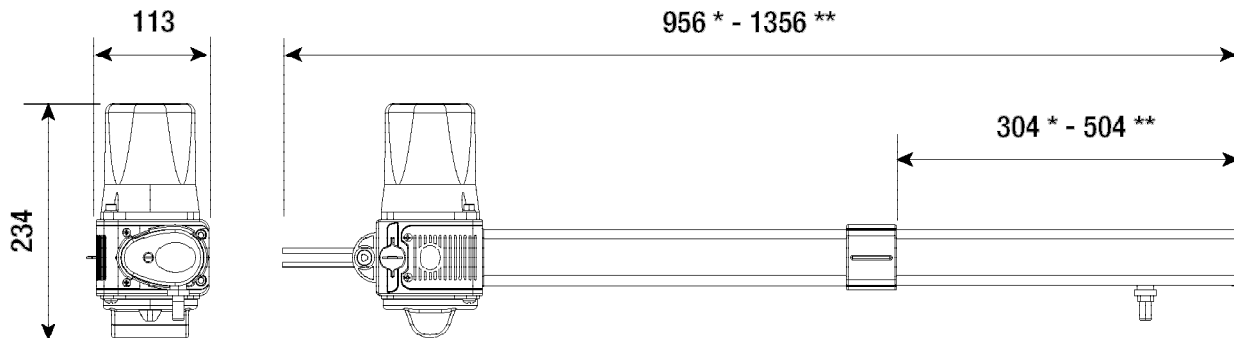
⚠ Aby zapewnić skuteczne i niezawodne zamykanie na bramach skrzydłowych, zawsze zaleca się zainstalowanie elektrozamka. Przy napędach samoblokujących montaż elektrozamka jest obowiązkowy, jeśli długość skrzydła przekracza 2,5 m.

Dane techniczne

Typ	KR300 - KR310	KR302 - KR312	KR510	KR512
Stopień ochrony (IP)	54	54	54	54
Zasilanie (V - 50/60 Hz)	230 AC	230 AC	230 AC	230 AC
Zasilanie silnika (V)	230 AC	230 AC	230 AC	230 AC
Maks. pobór prądu (A)	1,1	1,1	1,1	1,1
Moc (W)	130	130	130	130
Siła ciągu (N)	400 ÷ 3000	400 ÷ 3000	400 ÷ 3000	400 ÷ 3000
Czas otwierania do 90° (s)	22	18	34	30
Sprawność (%)	30	30	30	30
Temperatura robocza (°C)	-20 ÷ +55	-20 ÷ +55	-20 ÷ +55	-20 ÷ +55
Kondensator (µF)	8	8	8	8
Ochrona termiczna silnika (°C)	150	150	150	150
Ciężar (kg)	10	10	12	12

Wymiary

(mm)

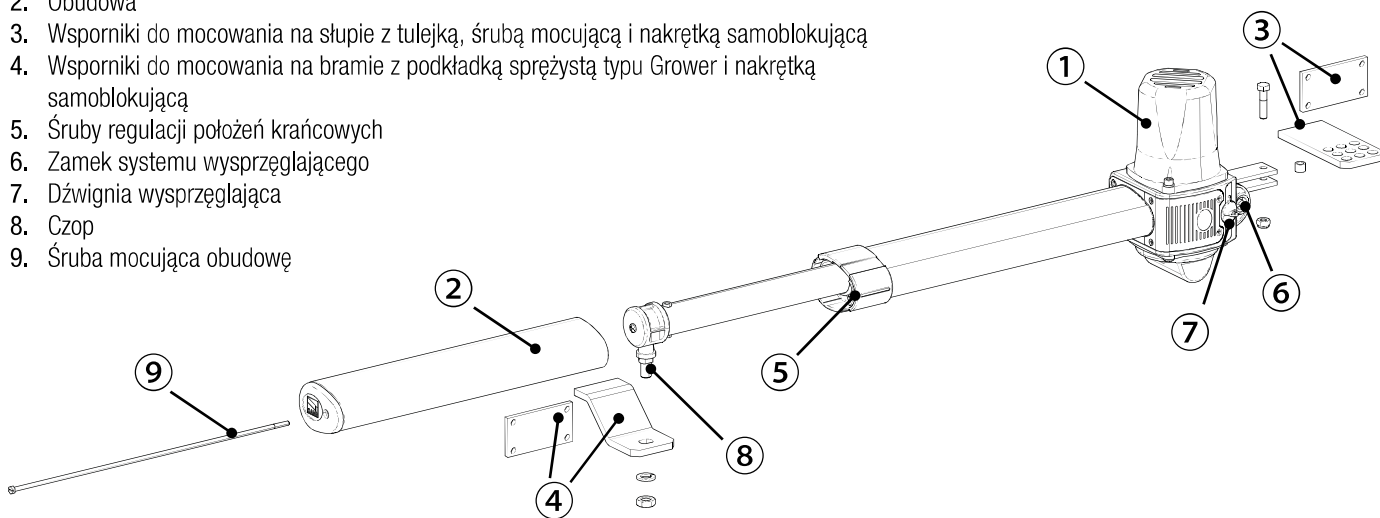


* KR300 - KR302 - KR310 - KR312

** KR510 - KR512

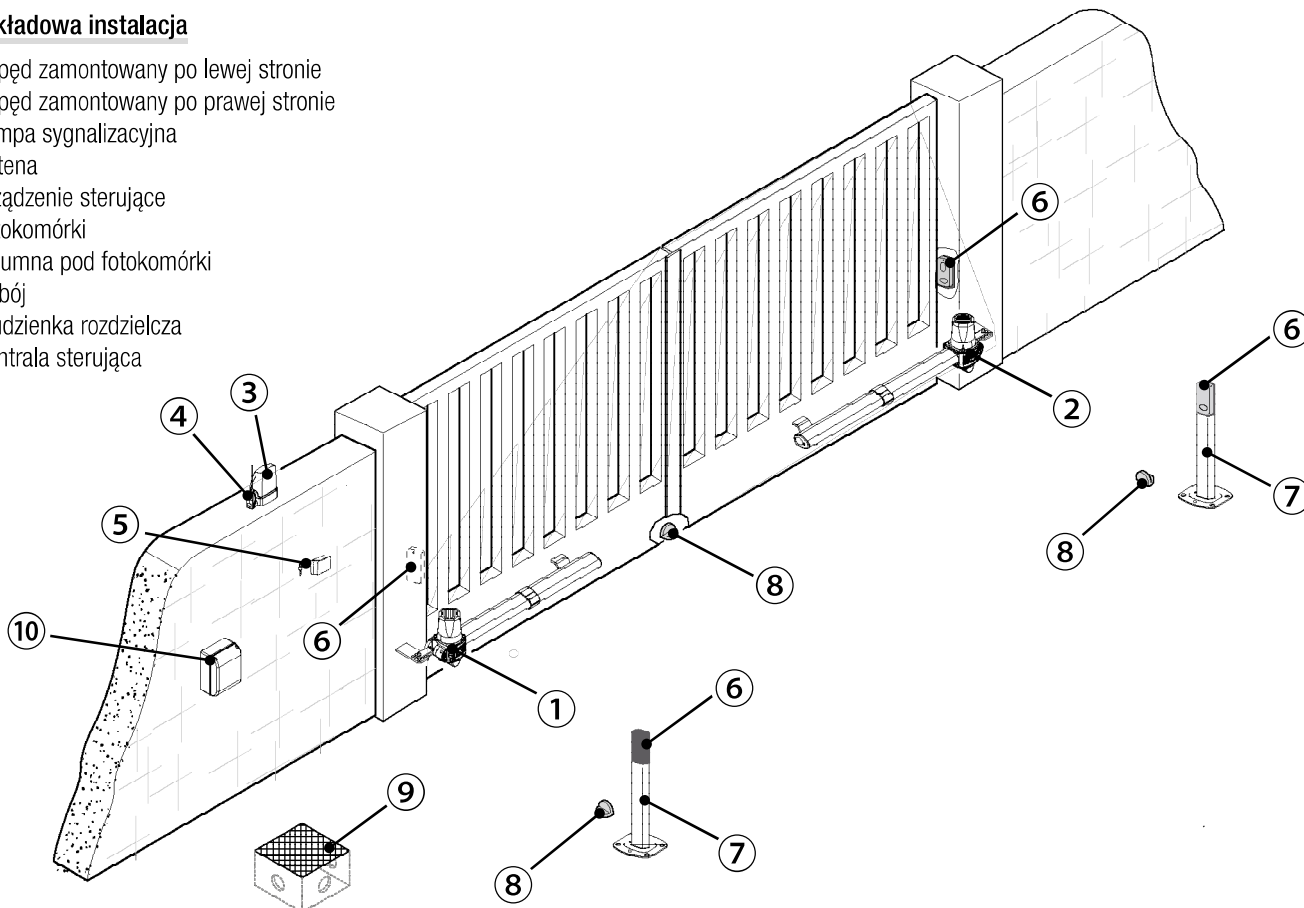
Opis części składowych

1. Napęd
2. Obudowa
3. Wsporniki do mocowania na słupie z tulejką, śrubą mocującą i nakrętką samoblokującą
4. Wsporniki do mocowania na brampie z podkładką sprężystą typu Grower i nakrętką samoblokującą
5. Śruby regulacji położenia krańcowych
6. Zamek systemu wysprężającego
7. Dźwignia wysprężająca
8. Czop
9. Śruba mocująca obudowę



Przykładowa instalacja

1. Napęd zamontowany po lewej stronie
2. Napęd zamontowany po prawej stronie
3. Lampa sygnalizacyjna
4. Antena
5. Urządzenie sterujące
6. Fotokomórki
7. Kolumna pod fotokomórki
8. Odbój
9. Studzienka rozdzielcza
10. Centrala sterująca



OGÓLNE WSKAZÓWKI DOTYCZĄCE INSTALACJI

△ Instalacja musi być przeprowadzona zgodnie z obowiązującymi przepisami prawnymi przez wykwalifikowany personel.

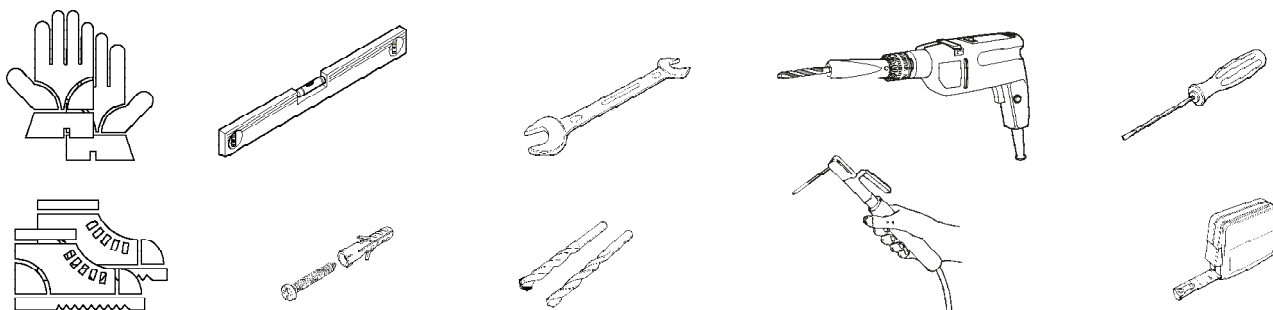
Kontrole wstępne

△ Przed przystąpieniem do instalacji należy:

- sprawdzić, czy konstrukcja bramy jest wystarczająco solidna, zawiasy sprawne i czy nie ma tarcia pomiędzy stałymi a ruchomymi częściami;
- sprawdzić, czy wymiar C nie przekracza wartości przedstawionej w odpowiedniej tabeli;
- sprawdzić, czy obecny jest mechaniczny ogranicznik położeń krańcowych, zarówno przy otwieraniu, jak i zamykaniu;
- sprawdzić, czy miejsce mocowania napędu nie jest narażone na uderzenia i czy powierzchnia mocowania jest solidna;
- zgodnie z normami technicznymi dotyczącymi instalacji zaopatrzyć sieć zasilania w odpowiedni wyłącznik dwubiegunowy, który umożliwi całkowite odłączenie zasilania w warunkach III kategorii przepięcia (tzn. z rozwarciem styków powyżej 3 mm);
- ⊕ zweryfikować, czy ewentualne połączenia wewnątrz obudowy (wykonane dla ciągłości obwodu zabezpieczającego) posiadają dodatkową izolację w stosunku do innych wewnętrznych elementów przewodzących;
- przygotować odpowiednie rury i korytka kablowe dla przeprowadzenia przewodów elektrycznych w celu ich ochrony przed uszkodzeniami mechanicznymi.

Narzędzia i materiały

Upewnij się, czy zostały przygotowane wszystkie narzędzia i materiały niezbędne dla bezpiecznego dokonania instalacji, zgodnie z obowiązującymi przepisami. Na rysunku widoczne są niektóre z narzędzi niezbędnych podczas instalacji.



Typy przewodów i minimalne grubości

Połączenie	Typ przewodu	Długość przewodu 1 < 15 m	Długość przewodu 15 < 30 m
Zasilanie centrali sterującej 230 V AC	H05RN-F	3G x 1,5 mm ²	3G x 2,5 mm ²
Zasilanie silnika 230 V AC		4G x 1,5 mm ²	4G x 2,5 mm ²
Lampa sygnalizacyjna		2 x 0,5 mm ²	
Nadajniki fotokomórek	FROR CEI 20-22 CEI EN 50267-2-1	2 x 0,5 mm ²	
Odbiorniki fotokomórek		4 x 0,5 mm ²	
Urządzenia sterujące i zabezpieczające		2 x 0,5 mm ²	
Antena	RG58	max 10 m	

📖 Jeżeli długość przewodów różni się od wartości podanych w tabeli, należy określić ich średnicę na podstawie rzeczywistego poboru prądu podłączonych urządzeń oraz zgodnie z zaleceniami normy CEI EN 60204-1.

Dla połączeń przewidujących kilka urządzeń na tej samej linii (sekwencyjne), parametry określone w tabeli muszą być zmodyfikowane w zależności od rzeczywistych wartości poboru prądu i odległości. W sprawie połączenia produktów nieobjętych niniejszymi instrukcjami należy posłużyć się załączoną do nich dokumentacją techniczną.

MONTAŻ

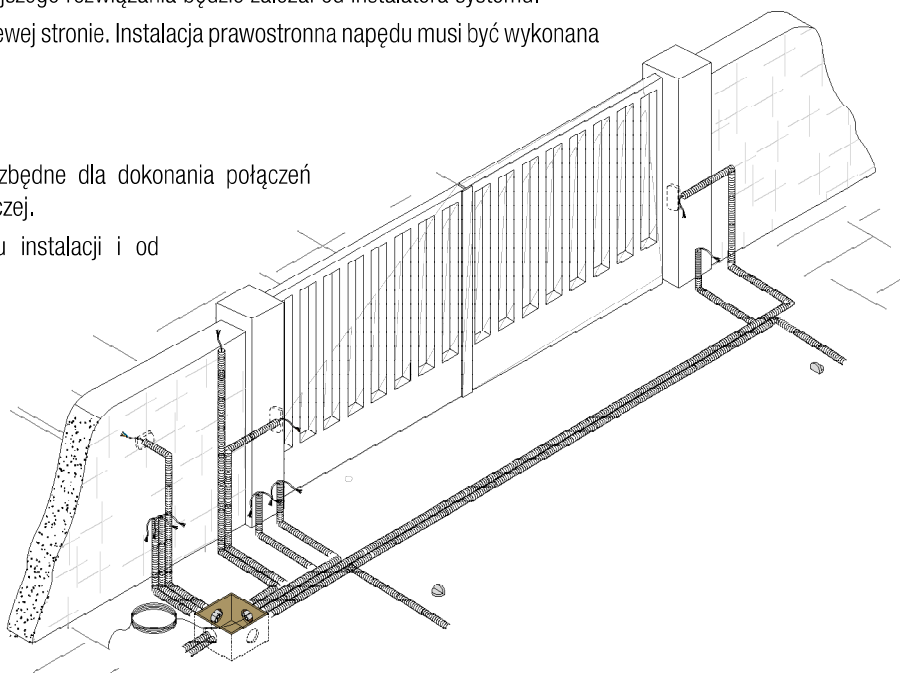
⚠ Poniższe ilustracje są jedynie przykładowe, ponieważ wymiary oraz przestrzeń mocowania napędu i akcesoriów zmieniają się w zależności od rzeczywistych rozmiarów. Wybór najlepszego rozwiązania będzie zależał od instalatora systemu.

📖 Rysunki odnoszą się do montażu napędu po lewej stronie. Instalacja prawostronna napędu musi być wykonana symetrycznie.

Montaż peszli

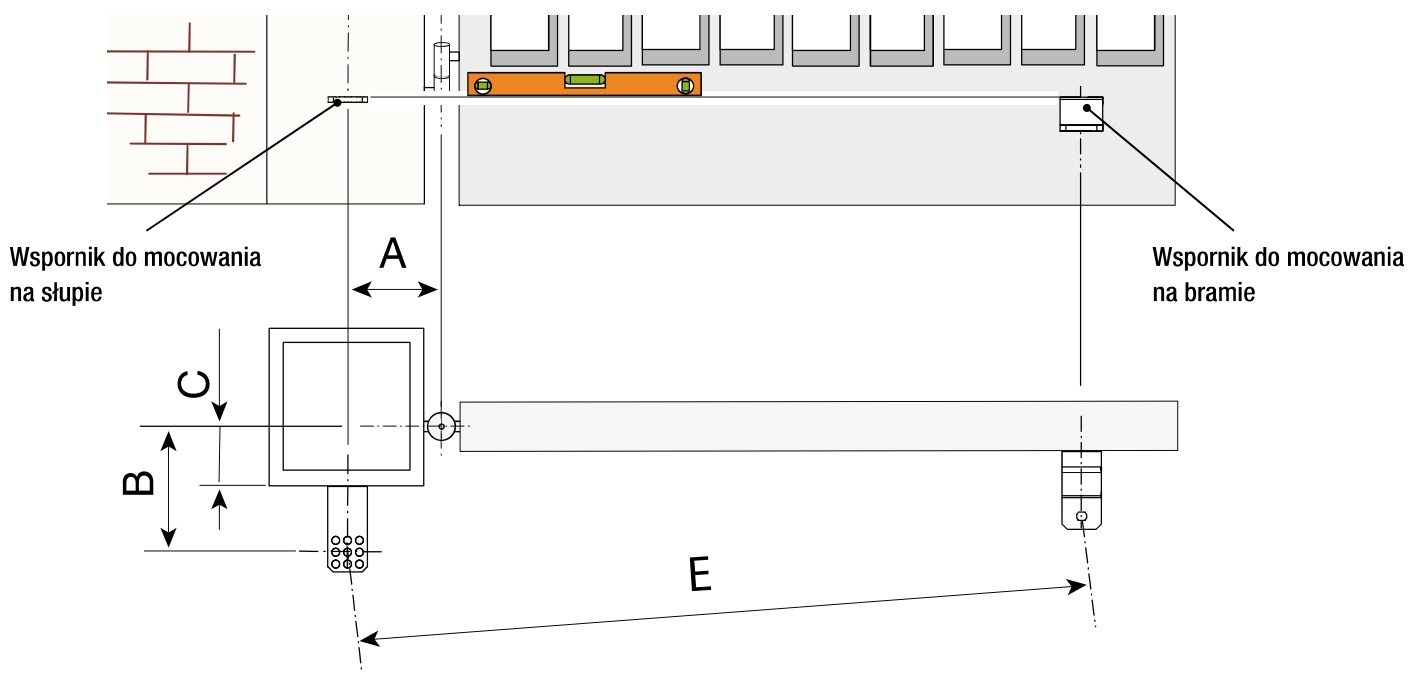
Przygotować puszkę połączeniową i peszle niezbędne dla dokonania połączeń przewodów odchodzących ze studzienki rozdzielczej.

📖 Liczba peszli jest uzależniona od rodzaju instalacji i od przewidzianych akcesoriów.



Mocowanie wsporników

Ustalić punkt mocowania wspornika na bramie i wspornika na słupie, przestrzegając wartości widocznych w tabeli.



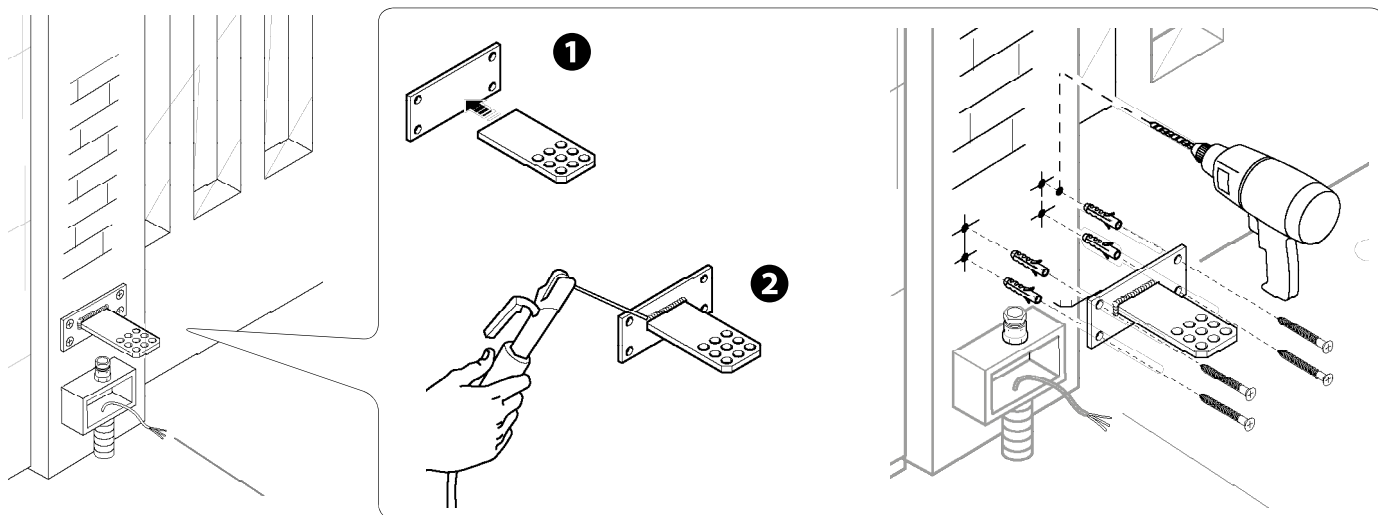
Wymiary (mm)

KR300 - KR302 - KR310 - KR312				
Kąt otwierania skrzydła (°)	A	B	C MAKS.	E
90°	130	130	60	910
120°	130	110	50	910
KR510 - KR512				
Kąt otwierania skrzydła (°)	A	B	C MAKS.	E
90°	200	200	120	1310
130°	200	140	70	1310

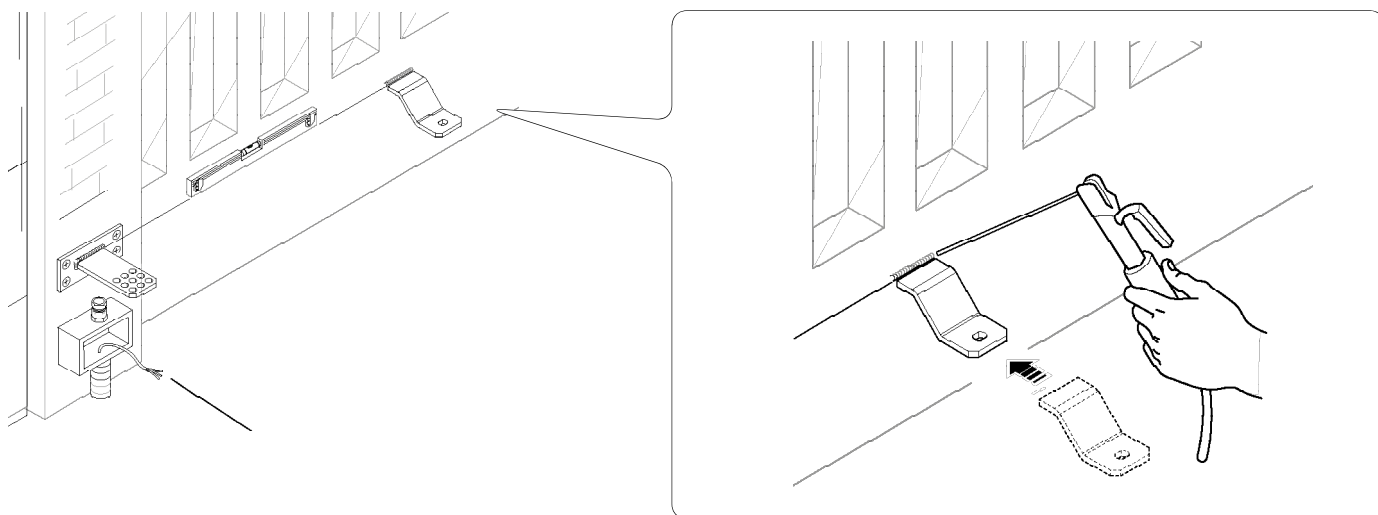
📖 Im większy kąt otwierania skrzydła, tym większa będzie prędkość otwierania, a mniejsza siła ciągu napędu. Im mniejszy kąt otwierania skrzydła, tym mniejsza będzie prędkość otwierania, a większa siła ciągu napędu.

Połączyć i zespawać obie części wspornika do mocowania na słupie.

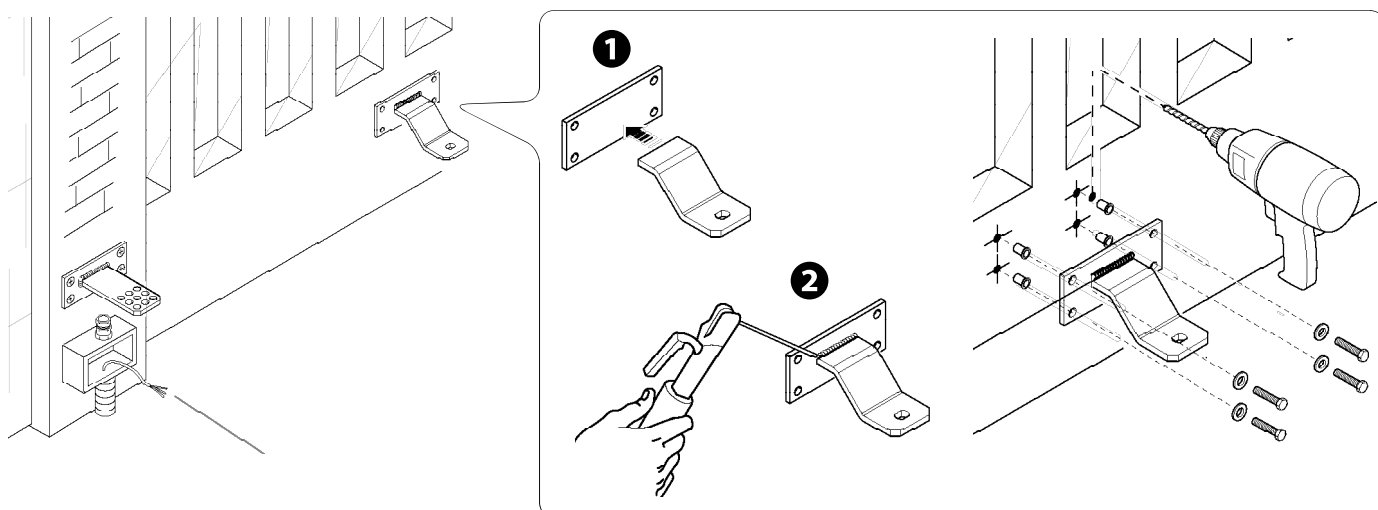
Przymocować wspornik w ustalonym punkcie przy pomocy odpowiednich kołków i śrub. Jeśli słup jest metalowy, przyspawać wspornik.



Wspornik bramy przyspawać do skrzydła, przestrzegając wysokości przedstawionych w tabeli.



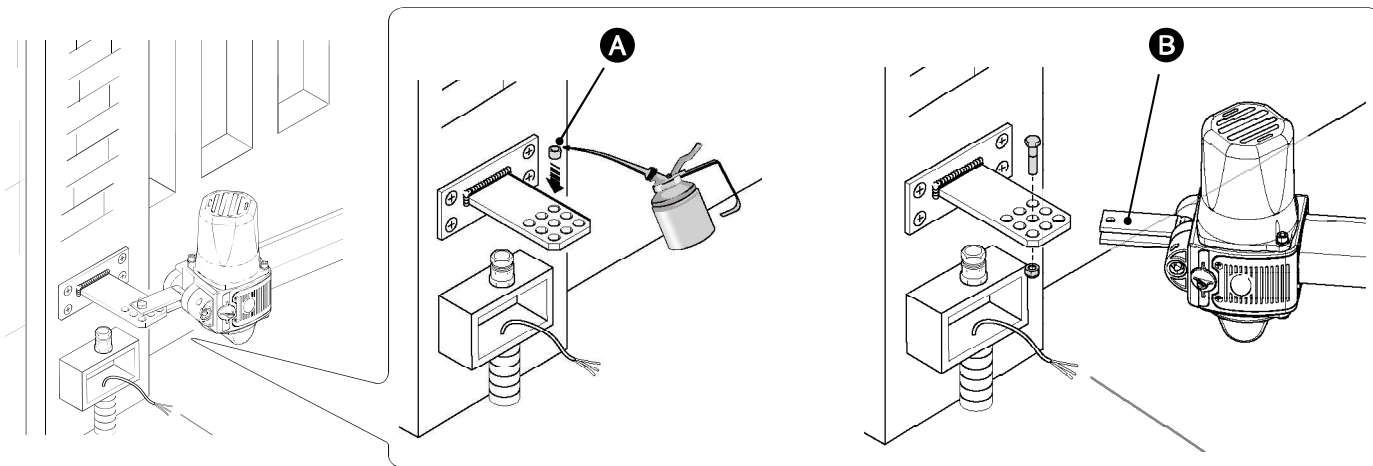
📖 W przypadku skrzydeł niemetalowych należy połączyć i zespawać obie części wspornika oraz przymocować je odpowiednimi śrubami.



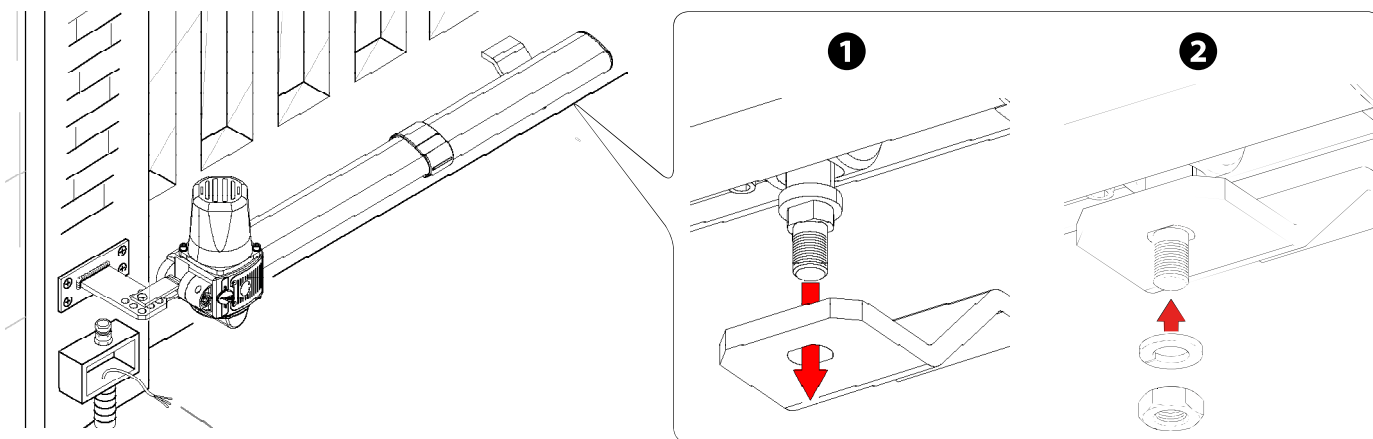
Mocowanie napędu

Nasmarować tulejkę **A** i włożyć ją do jednego z otworów wspornika zamocowanego na słupie (wspornik ten posiada otwory umożliwiające zmianę kąta otwierania bramy).

Przymocować przegub **B** do wspornika słupa za pomocą śruby i nakrętki.



Otworzyć skrzydło, włożyć czop do otworu wspornika bramy i zamocować go przy pomocy znajdującej się w zestawie podkładki i nakrętki.

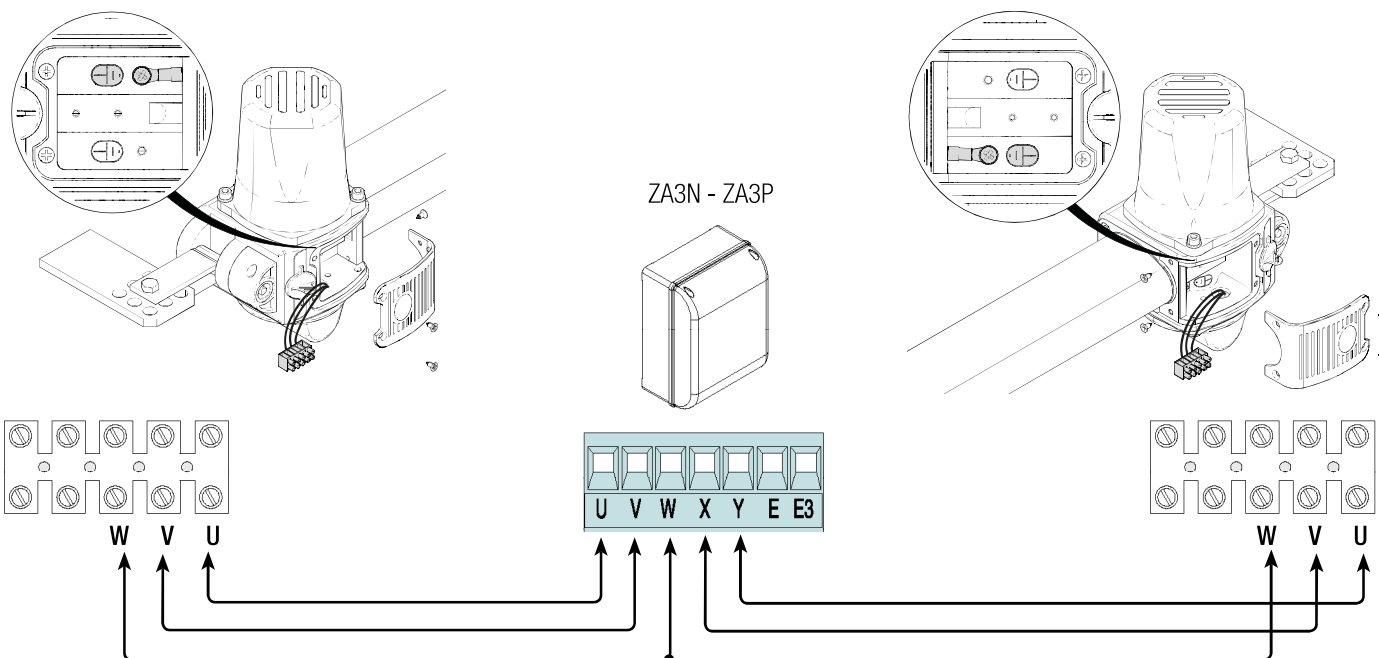


Podłączenie do centrali sterującej

⚠ Uwaga! Przed przystąpieniem do prac na centrali sterującej należy odłączyć napięcie sieciowe wraz z akumulatorami, jeśli są obecne.

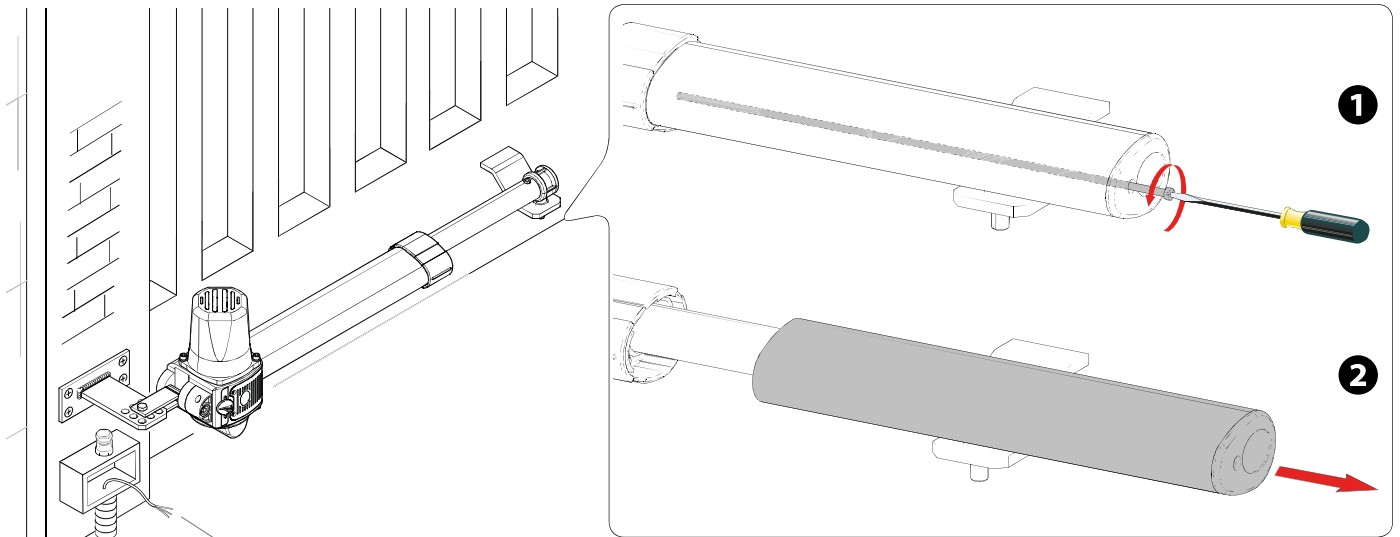
Napęd 230 V AC zainstalowany po lewej stronie (widok od wewnątrz), znajdujący się na skrzydle zamykającym się jako pierwsze.


Napęd 230 V AC zainstalowany po prawej stronie (widok od wewnątrz), znajdujący się na skrzydle zamykającym się jako drugie.

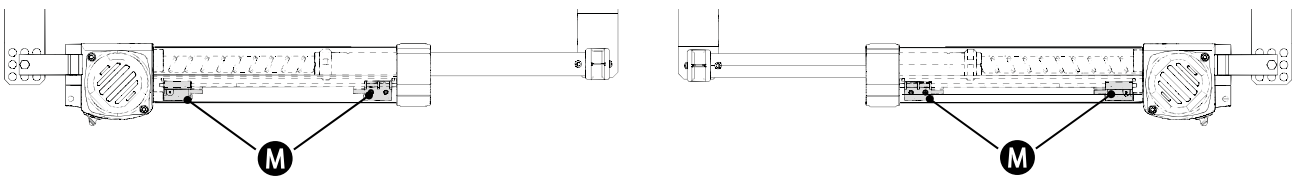


Ustawianie położeń krańcowych

Przed przystąpieniem do ustalenia położeń krańcowych należy zdjąć obudowę poprzez poluzowanie śruby mocującej.



 Mikrowyłączniki krańcowe **M** umieszczone są na obu końcach napędu w strefie odpowiedzialnej za ruch.




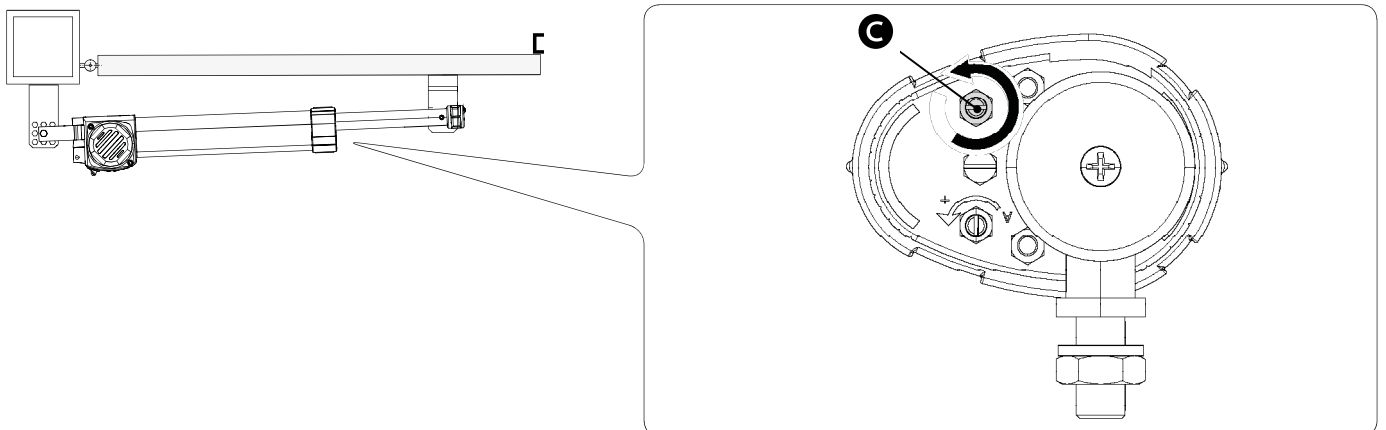
Przy zamykaniu

Wysprzęglić napęd.

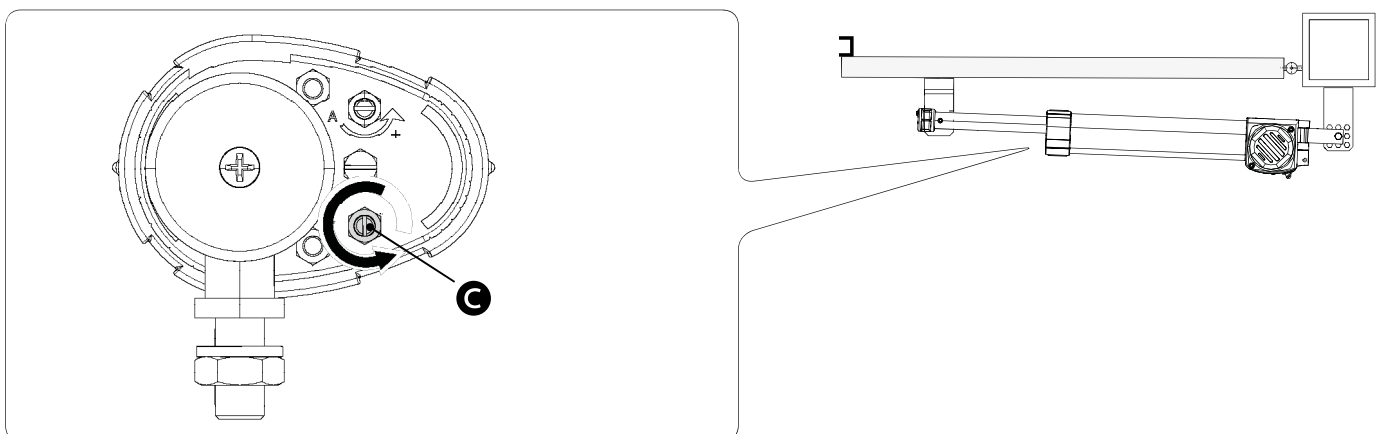
Doprowadzić skrzydło do krańcowej pozycji zamykania.

Wydać polecenie zamykania (2-4) i obracać pręt gwintowany **C** w kierunku przeciwnym do ruchu wskazówek zegara, aż do momentu zadziałania mikrowyłącznika zamykania powodującego zatrzymanie napędu.

 Pozostawić poluzowaną nakrętkę pręta gwintowanego.



Wykonać tę samą procedurę dla napędu zamontowanego po prawej stronie.




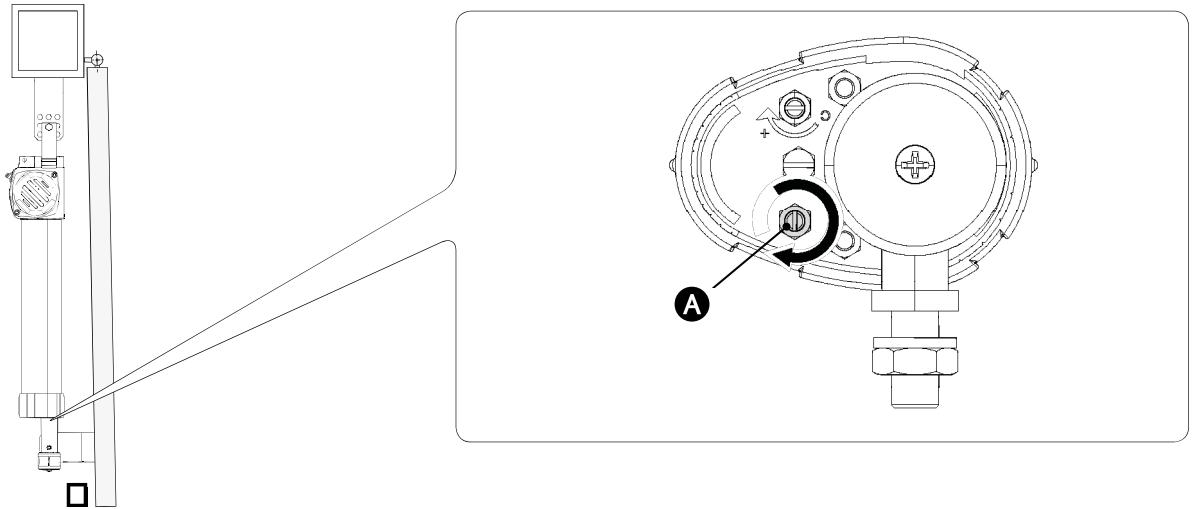
Przy otwieraniu

Wysprzęglić napęd.

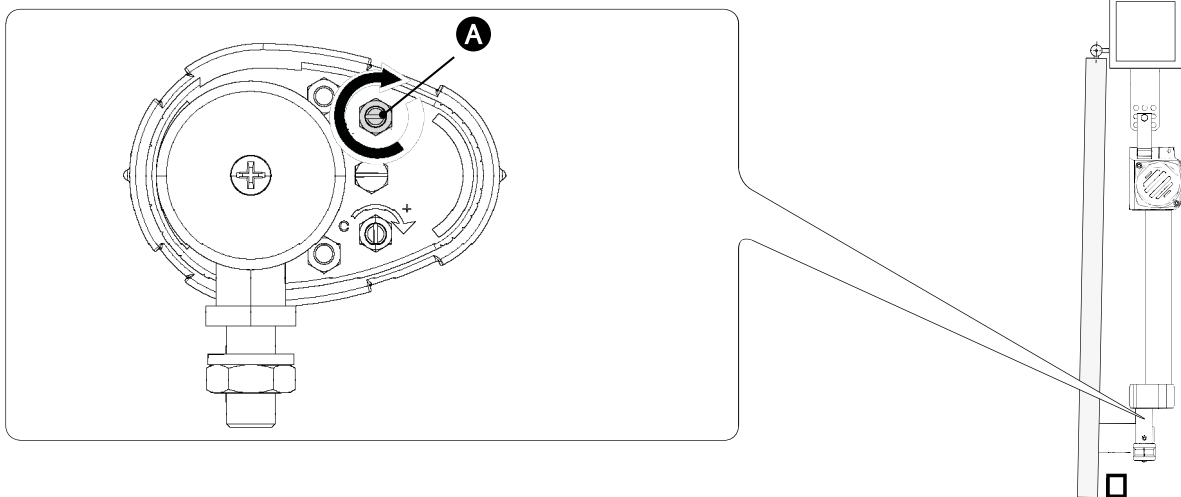
Otworzyć skrzydło do pożądanego położenia krańcowego.

Wydać polecenie otwierania (2-3) i obracać pręt gwintowany **A** w kierunku zgodnym z ruchem wskazówek zegara, aż do momentu zadziałania mikrowyłącznika otwierania powodującego zatrzymanie napędu.

 Pozostawić poluzowaną nakrętkę pręta gwintowanego.



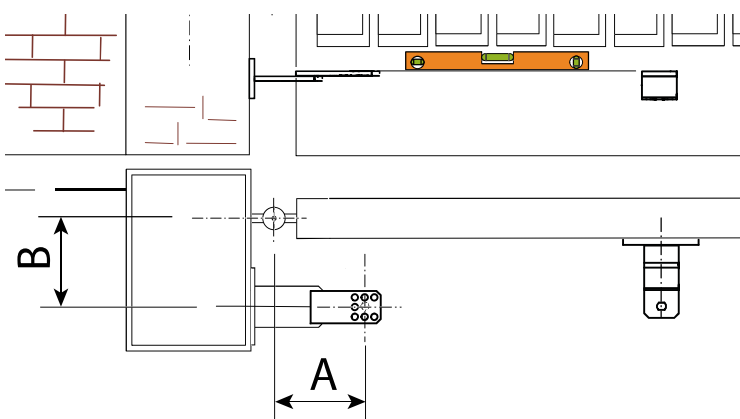
Wykonać tę samą procedurę dla napędu zamontowanego po prawej stronie.



INSTALACJA I PODŁĄCZENIA DLA BRAMY OTWIERAJĄCEJ SIĘ NA ZEWNĄTRZ

Mocowanie wsporników

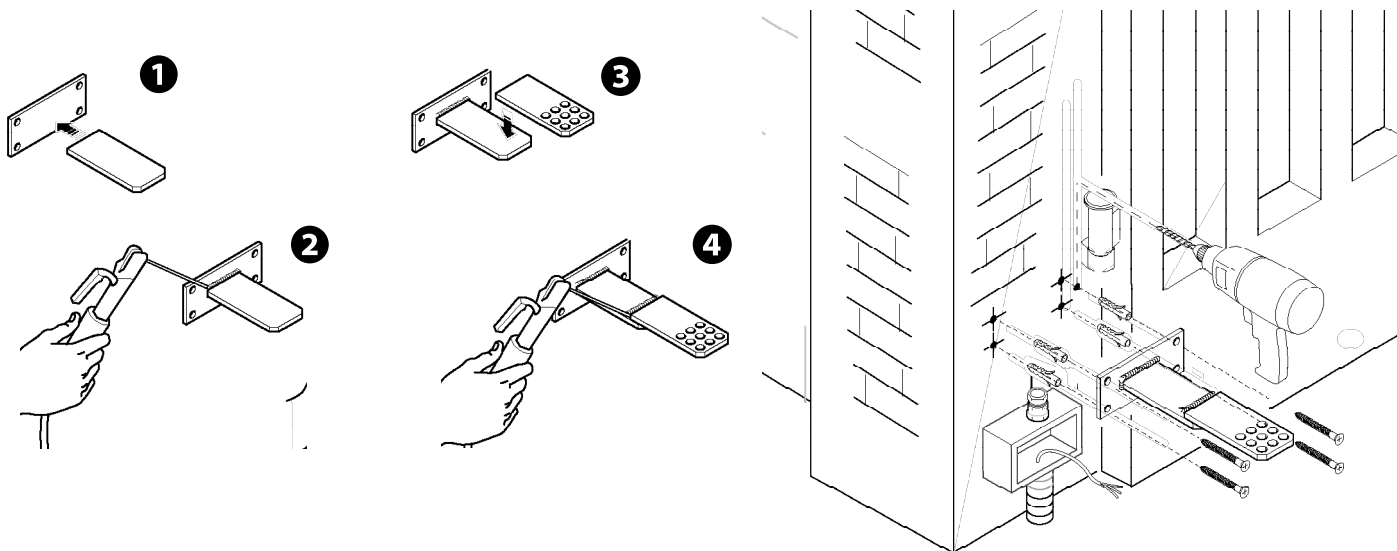
Pobrać wymiary A i B (przestrzegając wartości przedstawionych w tabeli), aby ustalić punkt mocowania wspornika słupa zintegrowanego ze wspornikiem pomocniczym (nie dołączony do zestawu).



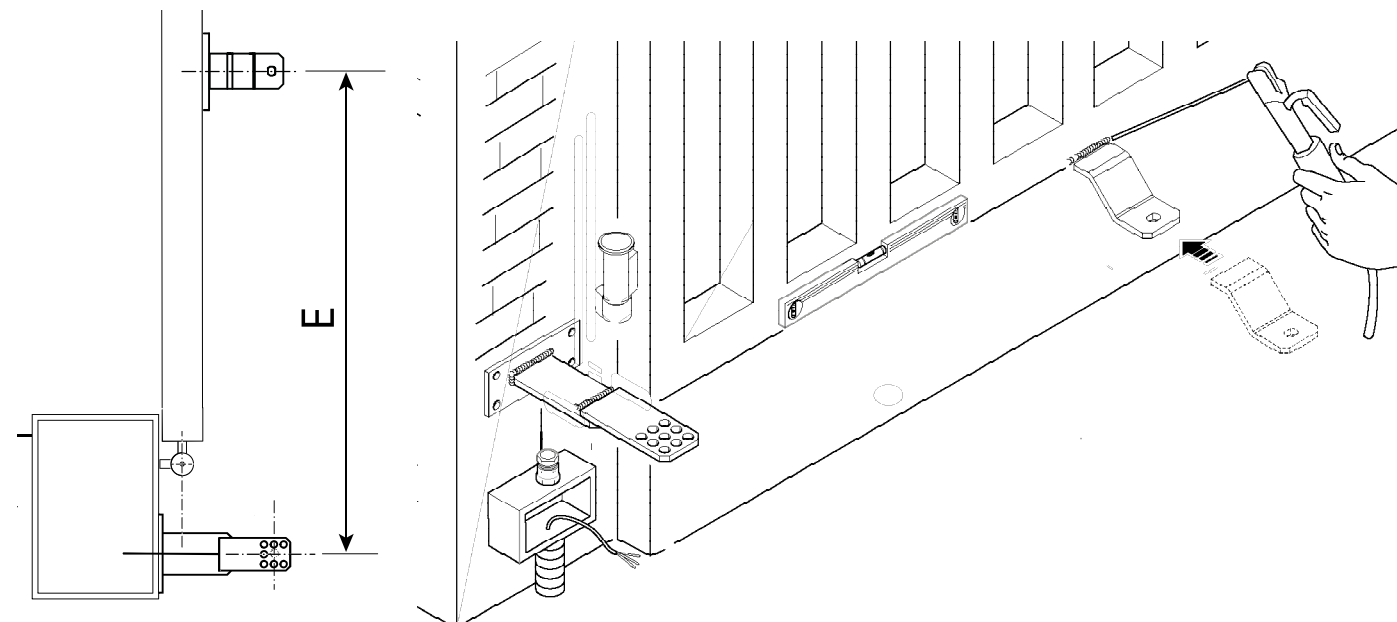
Wymiary (mm)

KR300 - KR302 - KR310			
Kąt otwierania skrzydła (°)	A	B	E
90°	130	130	910
KR510 - KR512			
Kąt otwierania skrzydła (°)	A	B	E
90°	200	200	1310

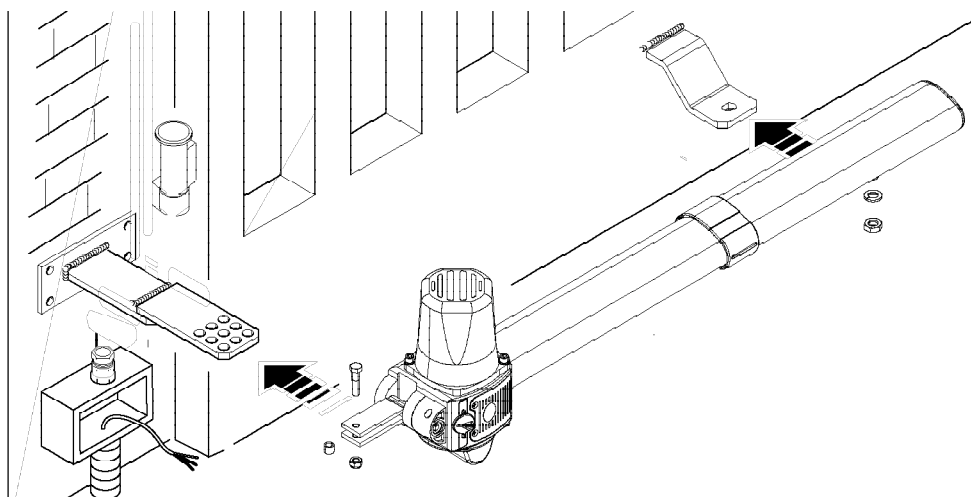
Połączyć i zespawać wspornik pomocniczy ze wspornikiem do mocowania na słupie, a następnie przymocować wspornik pomocniczy do słupa.



Otworzyć bramę do 90°, przyspawać lub przymocować odpowiednimi śrubami wspornik bramy (przestrzegając znajdującej się w tabeli odległości E).



Przymocować napęd do wsporników śrubami i podkładkami dołączonymi do wyposażenia.

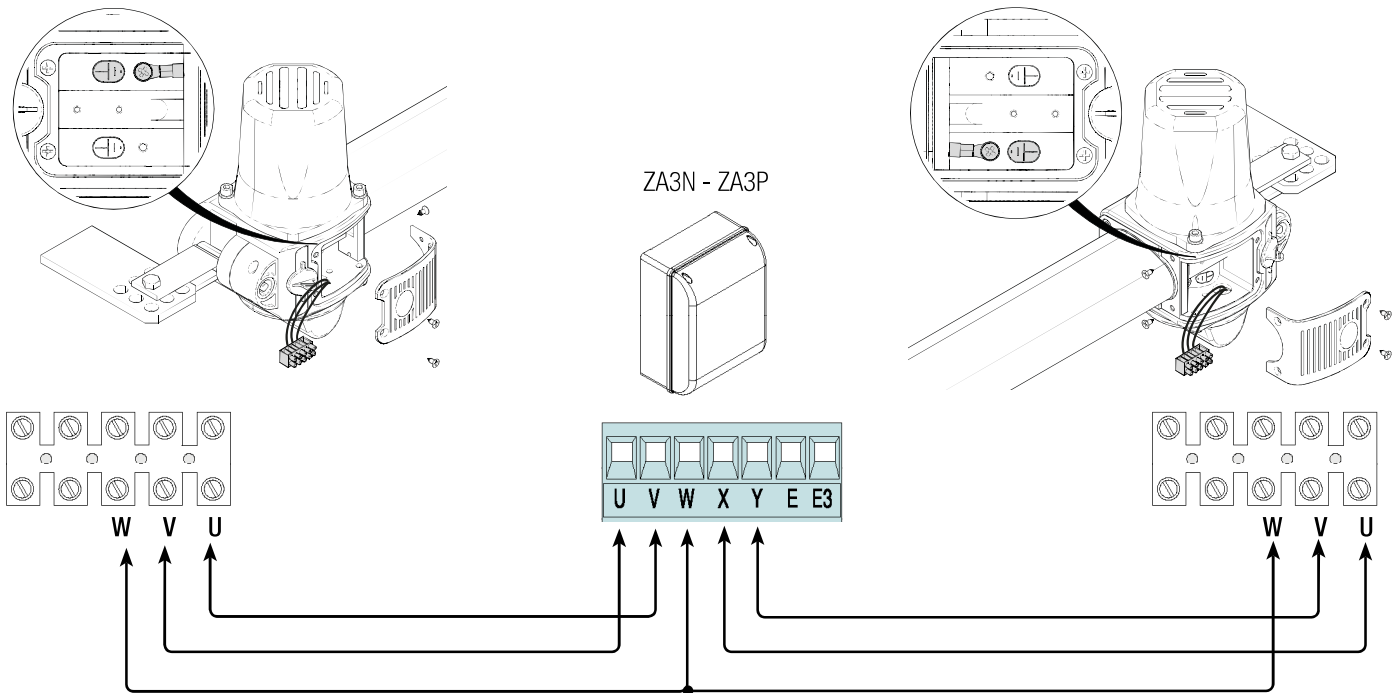


Podłączenie do centrali sterującej

⚠ Uwaga! Przed przystąpieniem do prac na centrali sterującej należy odłączyć napięcie sieciowe wraz z akumulatorami, jeśli są obecne.

Napęd 230 V AC zainstalowany po lewej stronie (widok od wewnątrz), znajdujący się na skrzydle zamykającym się jako pierwsze.

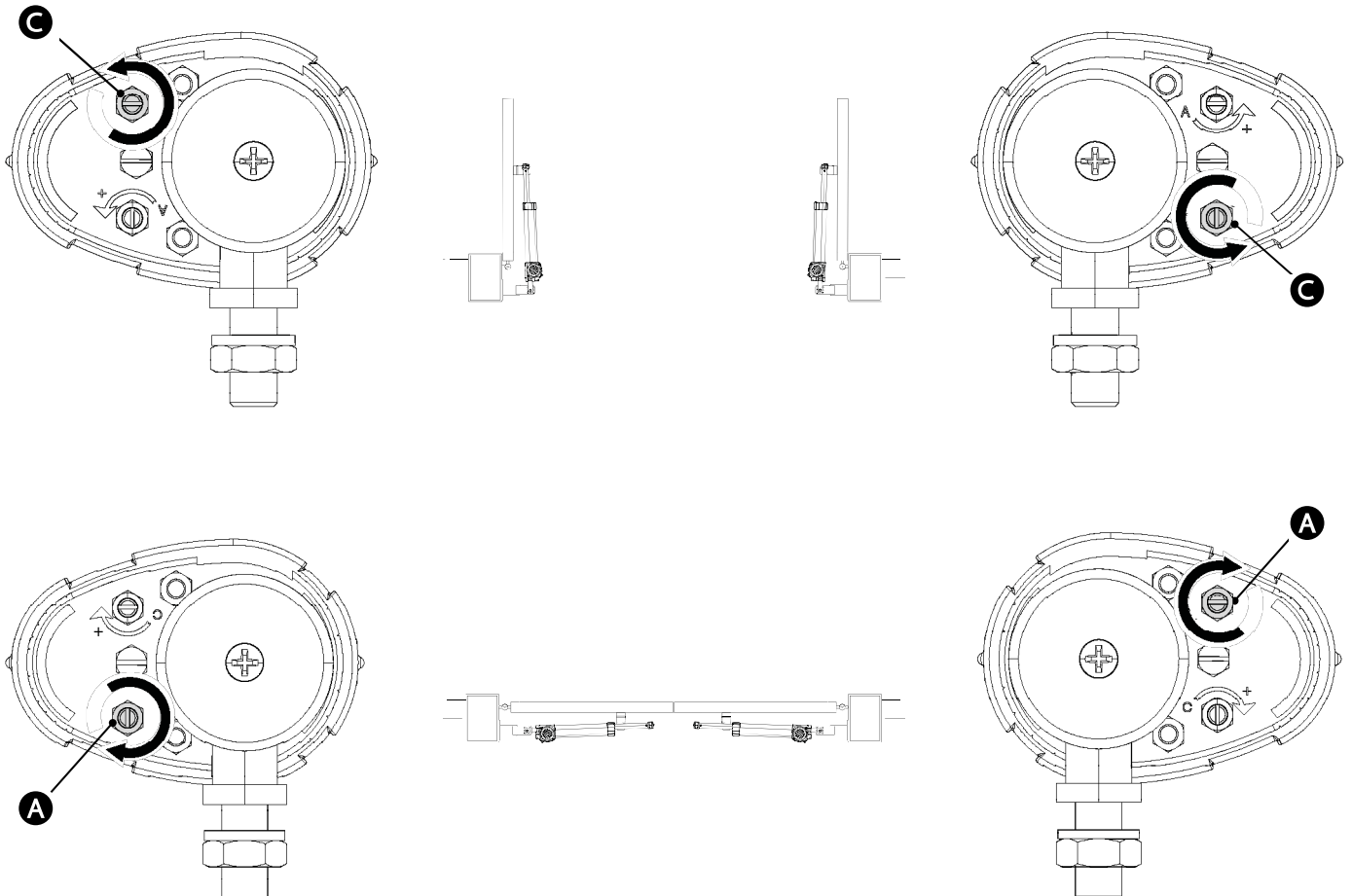
Napęd 230 V AC zainstalowany po prawej stronie (widok od wewnątrz), znajdujący się na skrzydle zamykającym się jako drugie.



Ustawianie położenia krańcowych

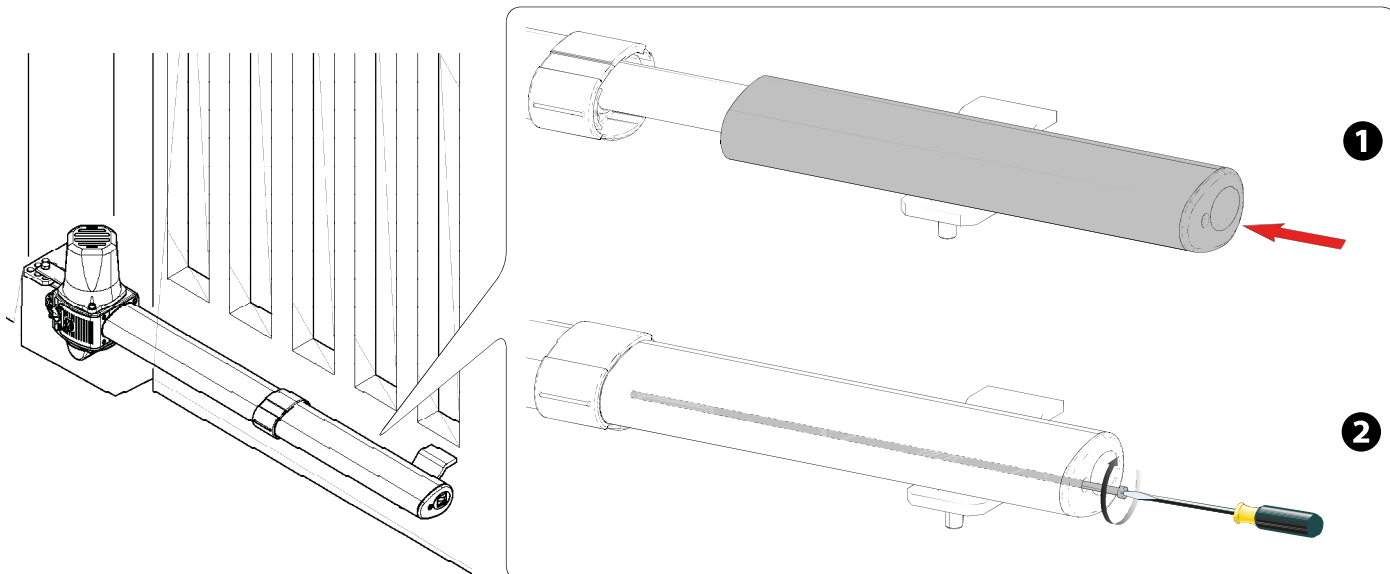
Wykonać uważnie opisane uprzednio czynności.

- ➔ Do ustalania punktu położenia krańcowego przy otwieraniu użyć pręta gwintowanego **C**.
- Do ustalania punktu położenia krańcowego przy zamykaniu użyć pręta gwintowanego **A**.



OPERACJE KOŃCOWE

Przystąpić do operacji końcowych wyłącznie po wykonaniu połączeń i uruchomieniu urządzenia.
Założyć obudowę i przymocować ją za pomocą śruby mocującej.

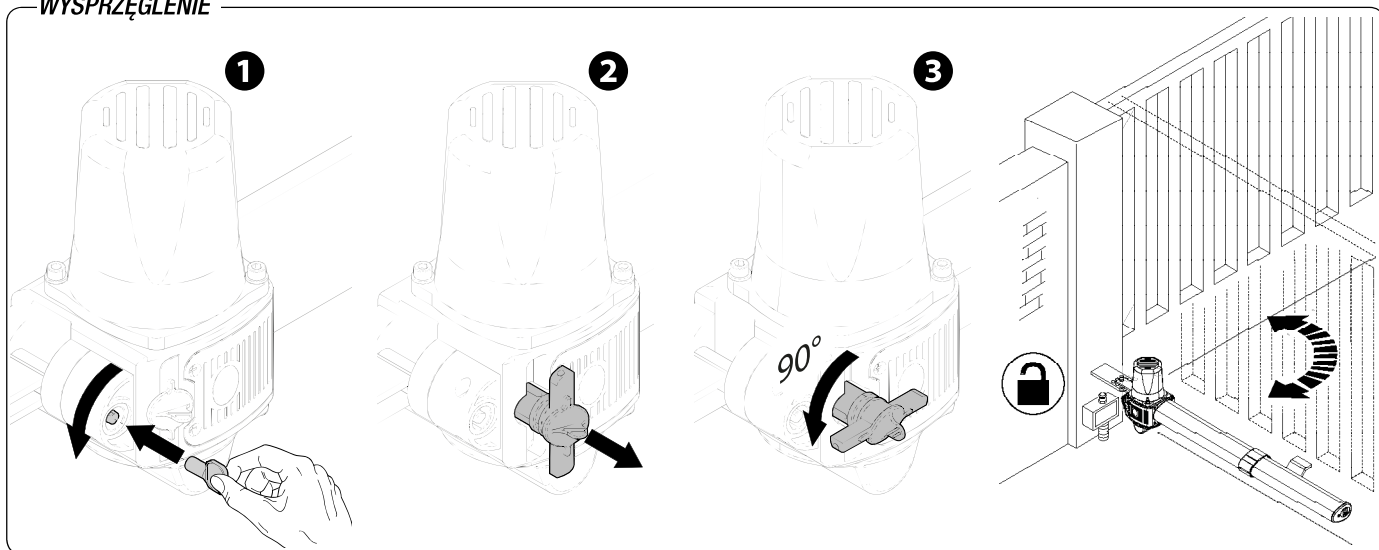


WYSPRZĘGLANIE NAPĘDU

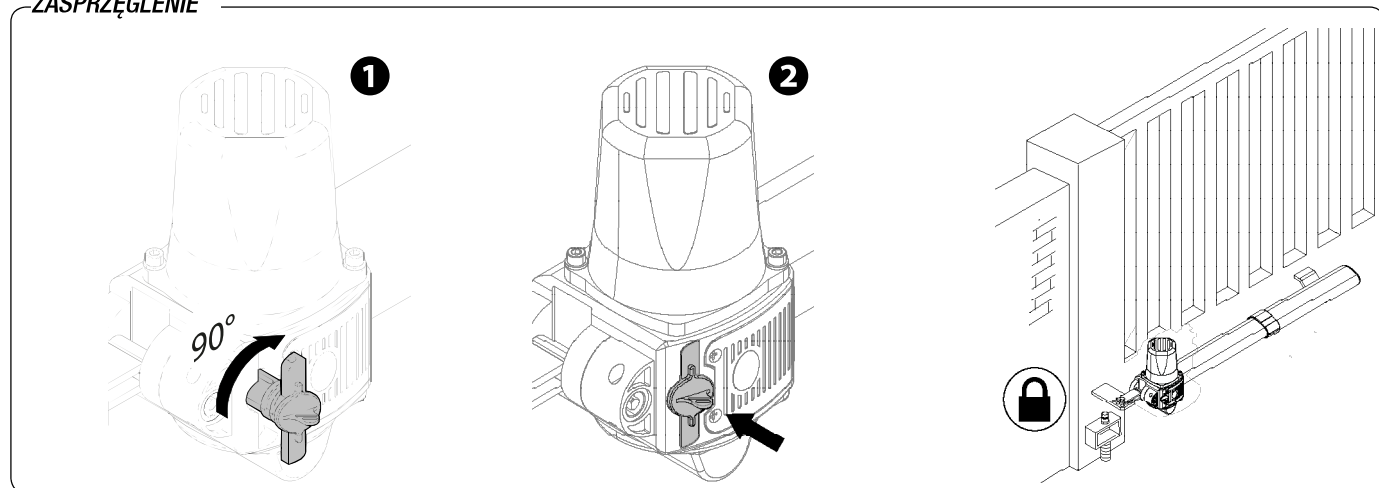
⚠ Czynność musi odbywać się przy odłączonym napięciu.

⚠ Ręczne wysprzęglanie napędu, w przypadku problemów mechanicznych lub przy nieprawidłowym wyważeniu bramy, może spowodować jej nieprzewidziany i niekontrolowany ruch.

WYSPRZĘGLENIE



ZASPRZĘGLENIE



ROZWIĄZYWANIE PROBLEMÓW

PROBLEMY	MOŻLIWE PRZYCZYNY	ROZWIĄZANIE
Nie można otworzyć ani zamknąć bramy	<ul style="list-style-type: none">• Brak zasilania• Napęd jest wysprężony• Baterie pilota są rozładowane• Pilot jest uszkodzony• Przycisk stop jest zablokowany albo zepsuty• Przycisk otwierania/zamykania lub przełącznik kluczykowy są zablokowane	<ul style="list-style-type: none">• Sprawdzić obecność zasilania• Zasprzągnąć napęd• Wymienić baterie• Wezwać serwis• Wezwać serwis• Wezwać serwis
Brama otwiera się, lecz nie można jej zamknąć	<ul style="list-style-type: none">• Fotokomórki są zabrudzone	<ul style="list-style-type: none">• Sprawdzić prawidłowe działanie fotokomórek oraz wyczyścić ich klosze. Jeśli to nie rozwiąże problemu, wezwać serwis.

KONSERWACJA

Konserwacja okresowa

☞ Przed przystąpieniem do jakiegokolwiek czynności konserwacyjnej odłączyć zasilanie, aby uniknąć niebezpiecznych sytuacji wynikających z przypadkowego uruchomienia urządzenia.

Rejestr konserwacji okresowej obowiązujący użytkownika (co 6 miesięcy).

Data	Uwagi	Podpis

Konserwacja nadzwyczajna

△ Poniższa tabela służy do rejestracji prac nadzwyczajnej konserwacji, napraw i poprawek, wykonanych przez wyspecjalizowane zakłady zewnętrzne.

📖 Interwencje nadzwyczajnej konserwacji muszą być wykonywane przez wyspecjalizowanych techników.

Rejestr konserwacji nadzwyczajnej

Pieczęć instalatora	Nazwa autoryzowanego serwisu
	Data przeglądu
	Podpis konserwatora
	Podpis zleceniodawcy
Interwencja wykonana _____ _____ _____	

Pieczęć instalatora	Nazwa autoryzowanego serwisu
	Data przeglądu
	Podpis konserwatora
	Podpis zleceniodawcy
Interwencja wykonana _____ _____ _____	

Pieczęć instalatora	Nazwa autoryzowanego serwisu
	Data przeglądu
	Podpis konserwatora
	Podpis zleceniodawcy
Interwencja wykonana _____ _____ _____	

ZŁOMOWANIE

👁️ CAME S.p.A. w swoich zakładach wprowadził certyfikowany System Zarządzania Środowiskiem, zgodnie z normą UNI EN ISO 14001, dla zagwarantowania respektowania i ochrony środowiska.

W celu kontynuacji polityki w zakresie ochrony środowiska, stanowiącej dla firmy CAME jedną z podstaw własnych strategii operacyjnych i marketingowych, prosimy o przestrzeganie prostych zaleceń dotyczących usuwania produktów:

♻️ WYRZUCANIE OPAKOWANIA

Elementy opakowania (karton, plastik itd.) są przyjmowane ze stałymi odpadami miejskimi i mogą być likwidowane bez żadnej trudności, wykonując selektywną zbiórkę odpadów do ponownego przetworzenia.

Przed wykonaniem złomowania należy zawsze zapoznać się z regulacjami prawnymi dotyczącymi danego rodzaju materiału obowiązującymi w miejscu instalacji.

NIE PORZUCAĆ W ŚRODOWISKU!

♻️ ZŁOMOWANIE PRODUKTU

Nasze wyroby wykonane są z różnych materiałów. Większość z nich (aluminium, plastik, żelazo, kable elektryczne) jest przyjmowana z miejskimi odpadami stałymi. Po selektywnej zbiórce mogą być oddane do upoważnionego punktu zbiorczego celem ich ponownego przetworzenia.

Inne elementy (karty elektroniczne, baterie nadajników itd.) mogą natomiast zawierać substancje zanieczyszczające.

Należy je więc usunąć i oddać do autoryzowanych zakładów zajmujących się ich przetwarzaniem i likwidacją.

Przed złomowaniem należy zawsze zapoznać się z regulacjami prawnymi dotyczącymi danego rodzaju materiału obowiązującymi w miejscu złomowania.

NIE PORZUCAĆ W ŚRODOWISKU!

NORMY

Produkt jest zgodny z obowiązującymi, odpowiednimi dyrektywami.

Producent zastrzega sobie prawo do wprowadzania zmian w treści instrukcji bez wcześniejszego powiadomienia.

CAME 

CAME.COM

CAME S.P.A.

Via Martiri Della Libertà, 15

31030 Dosson di Casier - Treviso - Italy

tel. (+39) 0422 4940 - fax. (+39) 0422 4941