

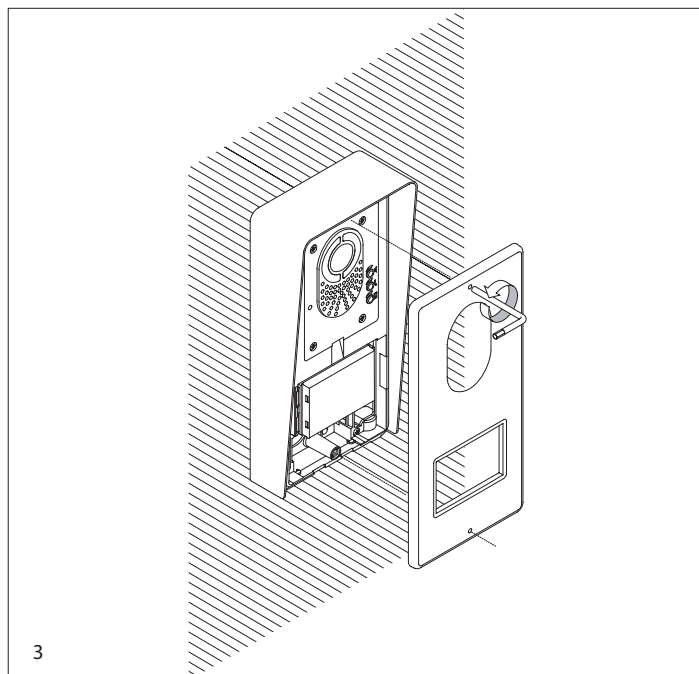
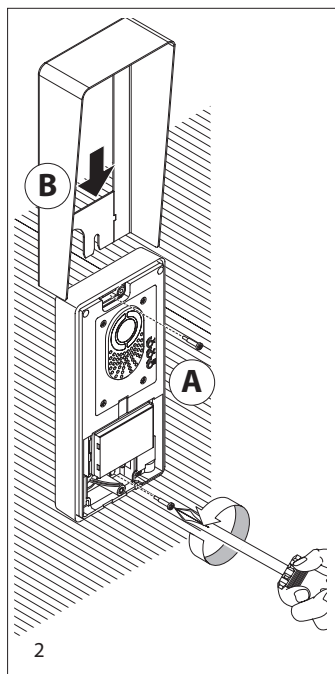
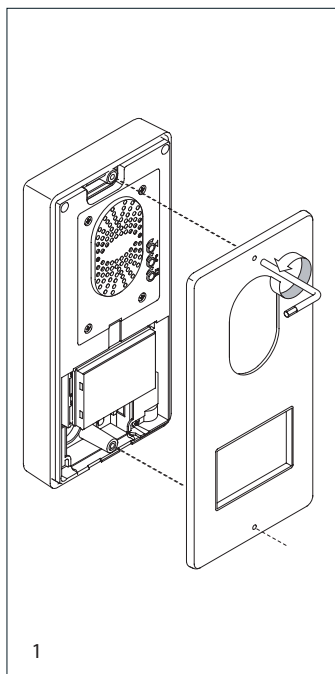
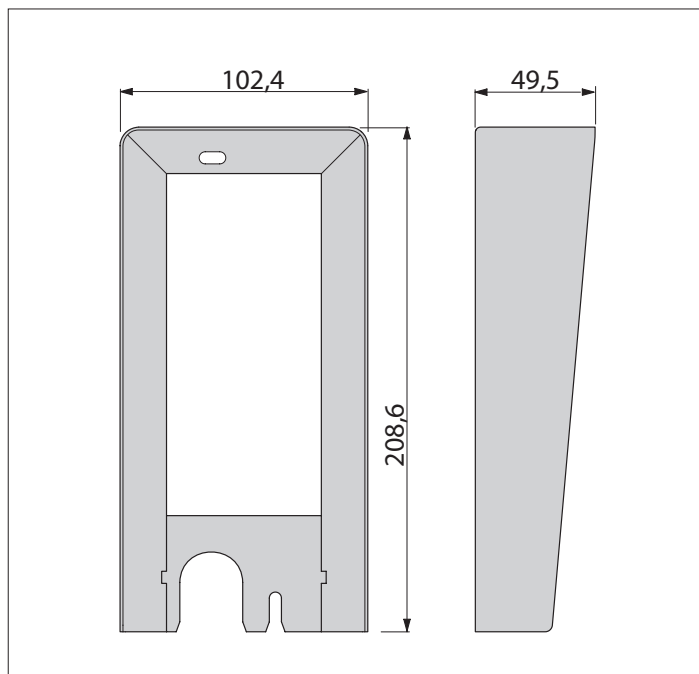
ZADASZENIE DO MONTAŻU NATYNKOWEGO

001DC00PLACO01

CAME



CAME Group S.p.A
Viale delle Industrie, 89/c
31030 Dossan di Casier-TREVISO-Italy
www.came.it info@came.it



PL

Zdjąć przednią płytę (rys. 1). Odkręcić całkowicie górne śruby i poluzować dolne (rys. 2 punkt A). **BEZ ODŁĄCZANIA ZEWNĘTRZNEJ CZĘŚCI** wsunąć zadaszenie tak, jak jest to pokazane na rysunku 2 punkt B.

Kiedy zadaszenie jest już umieszczone we właściwym położeniu, dokręcić dwie śruby i zamontować przednią płytę tak, jak jest to pokazane na rysunku 3.

USUWANIE

Nie wolno zaśmiecać środowiska elementami opakowania. Należy upewnić się, że produkt zostanie usunięty zgodnie z prawem obowiązującym w kraju, w którym jest używany. Jeżeli urządzenie zakończy swój cykl użytkowania, należy upewnić się, że nie będzie ono zaśmiecać środowiska naturalnego.

Urządzenie musi być usunięte zgodnie z obowiązującymi przepisami, a o ile to możliwe, jego części należy poddać recyklingowi. Części, które mogą zostać poddane recyklingowi są opatrzone odpowiednim symbolem oraz skrótem materiału, z którego są wykonane.

