

FA01359-PL



ZL65

INSTRUKCJA INSTALACJI

PL

Polski

△ Ważne instrukcje dotyczące bezpieczeństwa.

△ Postępować zgodnie z wszystkimi instrukcjami, ponieważ nieprawidłowo przeprowadzona instalacja może prowadzić do poważnych obrażeń.

△ Przed przystąpieniem do dalszych działań, należy przeczytać również ostrzeżenia ogólne kierowane do użytkownika.


Urządzenie należy wykorzystywać wyłącznie do celu, do jakiego zostało jednoznacznie przeznaczone; wszelkie inne użycie jest uważane za niebezpieczne.

- Producent nie ponosi odpowiedzialności za ewentualne szkody spowodowane błędnym, niewłaściwym lub nieracjonalnym użytkowaniem.
- Produkt omawiany w instrukcji został zaprojektowany w celu zmontowania go z maszynami nieukończonymi lub urządzeniami, tworząc w ten sposób maszynę podlegającą przepisom Dyrektywy Maszynowej 2006/42/WE.
- Montaż końcowy musi zostać przeprowadzony zgodnie z Dyrektywą maszynową 2006/42/WE oraz obowiązującymi normami europejskimi.
- Producent zrzeka się wszelkiej odpowiedzialności związanej ze stosowaniem nieoryginalnych produktów; oznacza to także wygaśnięcie gwarancji.
- Wszystkie czynności wymienione w niniejszej instrukcji mogą być przeprowadzane wyłącznie przez doświadczonych i wykwalifikowanych pracowników oraz w pełnej zgodności z obowiązującymi przepisami.
- Przygotowanie przewodów, montaż, podłączenie i testowanie musi być przeprowadzone zgodnie z zasadami poprawnego i bezpiecznego wykonywania prac technicznych oraz obowiązującymi przepisami.
- Podczas każdego etapu montażu należy się upewnić, że prace są wykonywane przy odłączonym napięciu.
- Wszystkie komponenty (np. siłowniki, fotokomórki, listwy bezpieczeństwa itp) wymagane do uzyskania zgodności instalacji końcowej z Dyrektywą Maszynową 2006/42/WE oraz ze zharmonizowanymi normami technicznymi odniesienia zostały określone w ogólnym katalogu produktów CAME lub na stronie internetowej www.came.com.
- Sprawdzić, czy podany zakres temperatur jest odpowiedni dla danego miejsca instalacji.
- Upewnić się, że w miejscu instalacji produkt nie jest narażony na zmoczenie bezpośrednimi strumieniami wody (spryskiwacze, myjki ciśnieniowe itd.).
- Zgodnie z normami technicznymi dotyczącymi montażu, należy wyposażyć sieć zasilania w odpowiedni wyłącznik wielobiegunowy, który umożliwi całkowite odłączenie zasilania w warunkach III kategorii przepięcia.

- Odpowiednio ograniczyć cały obszar, aby uniemożliwić dostęp osób nieupoważnionych, zwłaszcza osób niepełnoletnich i dzieci.
- Zaleca się stosowanie odpowiednich zabezpieczeń w celu uniknięcia ewentualnych zagrożeń mechanicznych wynikających z obecności osób w zasięgu działania napędu.
- Przewody elektryczne należy poprowadzić w odpowiednich rurach osłonowych, kanałach kablowych oraz przez przepusty kablowe w celu zapewnienia odpowiedniej ochrony przed uszkodzeniami mechanicznymi.
- Przewody elektryczne nie mogą się stykać z częściami, które mogą się nagrzewać podczas pracy (na przykład silnik i transformator).
- Przed przystąpieniem do instalacji należy sprawdzić, czy sterowana część jest w dobrym stanie technicznym oraz czy prawidłowo się otwiera i zamyka.
- Produkt nie może być używany do automatyzacji części sterowanej wyposażonej w furtkę dla pieszych, chyba że napęd może być aktywowany tylko w przypadku furtki znajdującej się w pozycji bezpieczeństwa.
- Upewnić się, że zapobieżono możliwości uwięzienia pomiędzy częścią sterowaną a sąsiadującymi z nią elementami stałymi w wyniku ruchu części sterowanej.
- Wszystkie stałe elementy sterownicze muszą być dobrze widoczne po zakończeniu montażu i znajdować się w takim położeniu, które umożliwi ich obsługę i jednoczesną bezpośrednią obserwację sterowanej części przy zachowaniu bezpiecznej odległości od części w ruchu. Jeśli element sterowniczy wymaga podtrzymywania, należy go zainstalować na minimalnej wysokości 1,5 m od podłoża i zadbać, aby nie był dostępny dla osób postronnych.
- W pobliżu mechanizmu wysprzęglania ręcznego umieścić na stałe etykietę (jeśli nie jest już ona założona) objaśniającą sposób jego obsługi.
- Upewnić się, że napęd została odpowiednio wyregulowany, a urządzenia zabezpieczające i system ręcznego wysprzęglania działają poprawnie.
- Przed przekazaniem urządzenia użytkownikowi sprawdzić zgodność systemu z normami zharmonizowanymi oraz z zasadniczymi wymaganiami Dyrektywy Maszynowej 2006/42/WE.
- Umieścić w dobrze widocznym miejscu piktogramy ostrzegające przed potencjalnym ryzykiem resztkowym i zapoznać z nimi użytkownika końcowego.
- Umieścić tabliczkę identyfikacyjną urządzenia w dobrze widocznym miejscu po zakończeniu montażu.
- Uszkodzony przewód zasilający musi być wymieniony przez producenta, autoryzowany serwis techniczny lub odpowiednio wykwalifikowanego pracownika, co pozwoli uniknąć zaistnienia jakiegokolwiek niebezpiecznej sytuacji.

- Przechowywać niniejszą instrukcję wraz z dokumentacją techniczną oraz instrukcjami innych urządzeń wykorzystanych do realizacji systemu automatyki.
- Zaleca się, aby wszystkie instrukcje obsługi produktów wchodzących w skład maszyny finalnej zostały przekazane użytkownikowi końcowemu.

WYCOFANIE Z UŻYTKU I UTYLIZACJA

 CAME S.p.A. wprowadziła w swoich zakładach certyfikowany System Zarządzania Środowiskowego, zgodnie z normą UNI EN ISO 14001, w celu zagwarantowania poszanowania i ochrony środowiska. Prosimy o kontynuowanie prac związanych z ochroną środowiska, które CAME uważa za jeden z fundamentów rozwoju swoich strategii operacyjnych i rynkowych, poprzez zwykle przestrzeganie krótkich wskazówek dotyczących utylizacji:

UTYLIZACJA OPAKOWANIA

Elementy opakowania (karton, plastik itd.) są traktowane jak stałe odpady komunalne i mogą być utylizowane bez żadnych trudności przy zastosowaniu selektywnej zbiórki w celu recyklingu.

Przed przystąpieniem do dalszych działań, zaleca się sprawdzenie szczegółowych przepisów obowiązujących w miejscu montażu urządzenia.

NIE PORZUCAĆ W ŚRODOWISKU!

UTYLIZACJA PRODUKTU

Nasze wyroby są wykonane z różnych materiałów. Większość z nich (aluminium, plastik, żelazo, kable elektryczne) jest traktowana jak stałe odpady komunalne. Po selektywnej zbiórce mogą zostać przekazane do wyznaczonego punktu w celu ponownego przetworzenia.

Inne elementy (płytki elektroniczne, baterie nadajnika itp.) mogą natomiast zawierać substancje zanieczyszczające.

W związku z tym muszą one zostać wyjęte i przekazane przedsiębiorstwu upoważnionym do ich zbiórki i utylizacji.

Przed przystąpieniem do prac zaleca się sprawdzenie szczegółowych przepisów obowiązujących w miejscu utylizacji.

NIE PORZUCAĆ W ŚRODOWISKU!

DANE I INFORMACJE O PRODUKCIE

Legenda

 Ten symbol oznacza części instrukcji, które należy uważnie przeczytać.

 Ten symbol oznacza części instrukcji dotyczące bezpieczeństwa.

 Ten symbol oznacza uwagi, które należy przekazać użytkownikowi.

Wszystkie wymiary są podane w milimetrach, o ile nie określono inaczej.

Opis

002ZL65

Centrala sterująca do bram jedno lub dwuskrzydłowych z wyświetlaczem graficznym umożliwiającym programowanie, wbudowany dekodery radiowy i funkcja autodiagnozy urządzeń zabezpieczających.

Dane techniczne

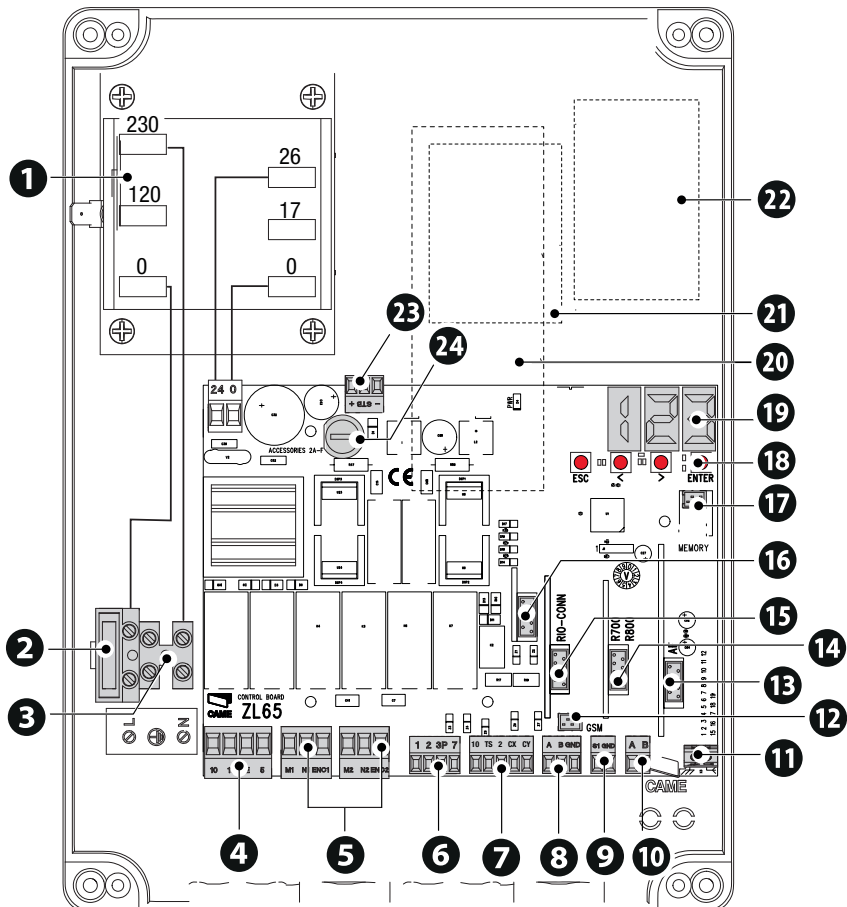
MODELE	ZL65
Zasilanie (V – 50/60 Hz)	230 AC
Zasilanie silnika (V)	24 DC
Zasilanie płyty (V)	24 AC
Zużycie w trybie czuwania (W)	7
Pobór mocy w trybie czuwania z modułem RGP1 (W)	0,5
Moc (W)	300
Kolor	RAL 7035
Temperatura pracy (°C)	-20 ÷ +55
Czas pracy (s)	180
Przerwy/praca	INTENSYWNE UŻYTKOWANIE
Stopień ochrony (IP)	54
Klasa izolacji	II

Tabela bezpieczników

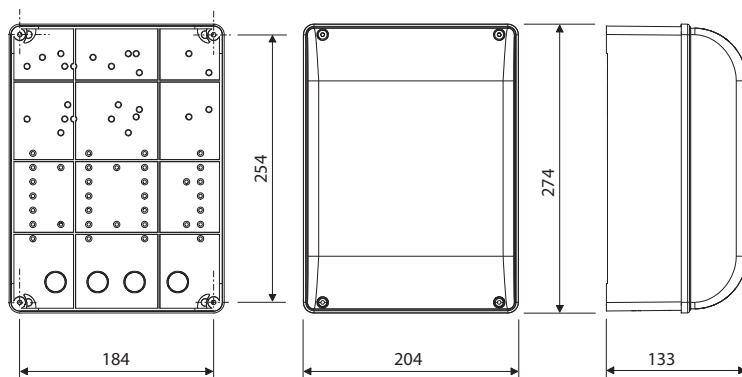
MODELE	ZL65
Bezpiecznik sieciowy	2 A F
Bezpiecznik akcesoriów	2 A F

Opis części składowych

- 1 Transformator
- 2 Bezpiecznik sieciowy
- 3 Zaciski do podłączenia zasilania
- 4 Listwa zaciskowa do podłączenia urządzeń sygnalizacyjnych
- 5 Zaciski motoreduktorów z enkoderem
- 6 Tabliczka zaciskowa do podłączenia urządzeń sterowniczych
- 7 Tabliczka zaciskowa do podłączenia urządzeń zabezpieczających
- 8 Zaciski do podłączenia CRP
- 9 Listwa zaciskowa do podłączenia czytnika kart zbliżeniowych
- 10 Listwa zaciskowa do podłączenia klawiatury
- 11 Zaciski do podłączenia anteny
- 12 Złącze modułu UR042
- 13 Gniazdo wpinanej karty częstotliwości radiowych (AF)
- 14 Gniazdo do karty dekodującej R700 lub R800
- 15 Gniazdo karty RIO CONN
- 16 Gniazdo karty RSE
- 17 Gniazdo karty Memory Roll
- 18 Przyciski do programowania
- 19 Wyświetlacz
- 20 Gniazdo modułu UR042
- 21 Gniazdo modułu RGP1
- 22 Obsada do karty RL8
- 23 Zaciski do podłączenia modułu RGP1
- 24 Bezpiecznik akcesoriów



Wymiary



Typy przewodów i minimalne grubości

Długość przewodu (m)	do 20	od 20 do 30
Zasilanie 230 V AC	3G × 1,5 mm ²	3G × 2,5 mm ²
Lampa ostrzegawcza 24 V AC/DC	2 × 0,5 mm ²	2 × 0,5 mm ²
Fotokomórki nadajn.	2 × 0,5 mm ²	2 × 0,5 mm ²
Fotokomórki odb.	4 × 0,5 mm ²	4 × 0,5 mm ²
Zamek elektryczny 12 V DC	2 × 1 mm ²	2 × 1,5 mm ²
Urządzenia sterujące	*nr × 0,5 mm ²	*nr × 0,5 mm ²

*nr = patrz instrukcje montażu produktu

Uwaga: przekrój przewodu jest przybliżony, ponieważ zmienia się w zależności od mocy silnika i długości przewodu.

📖 W przypadku zasilania 230 V i użytku na zewnątrz budynków stosować przewody typu H05RN-F zgodnie z normą 60245 IEC 57 (IEC), natomiast wewnątrz budynków stosować przewody typu H05VV-F zgodnie z normą 60227 IEC 53 (IEC). Do zasilania do 48 V mogą być używane przewody typu FROR 20-22 II zgodnie z normą EN 50267-2-1 (IEC).

📖 Do podłączenia anteny wykorzystać kabel typu RG58 (zalecana długość do 5 m).

📖 Do połączenia CRP zastosować kabel typu UTP CAT5 (do 1000 m).

📖 Jeżeli długość przewodów różni się od wartości podanych w tabeli, należy określić ich średnicę na podstawie rzeczywistego poboru prądu podłączonych urządzeń oraz zgodnie z zaleceniami normy IEC EN 60204-1.

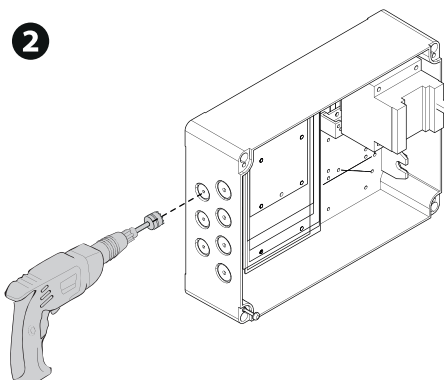
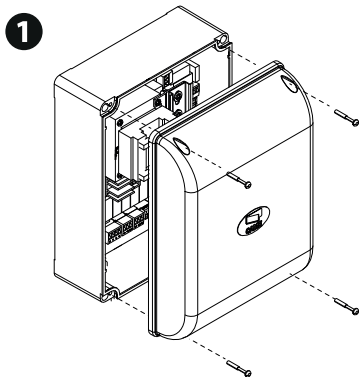
📖 W przypadku połączeń przewodzących kilka urządzeń na tej samej linii (sekwencyjnych) parametry określone w tabeli muszą zostać zmodyfikowane w zależności od rzeczywistych wartości poboru prądu i odległości.

W przypadku połączenia produktów nieujętych w niniejszej instrukcji należy posłużyć się załączoną do nich dokumentacją techniczną.


📖 Do podłączenia Enkodera użyć kabla ekranowanego FROHE 300/500 V (3 × 0,5 mm²).

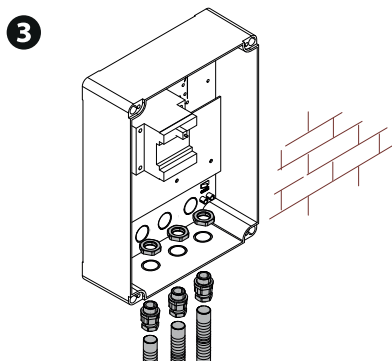
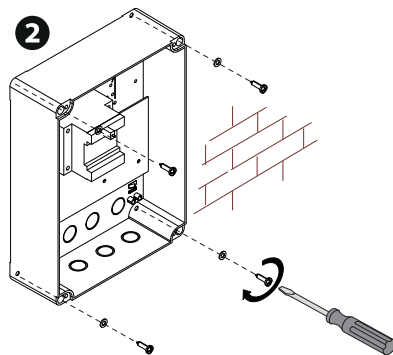
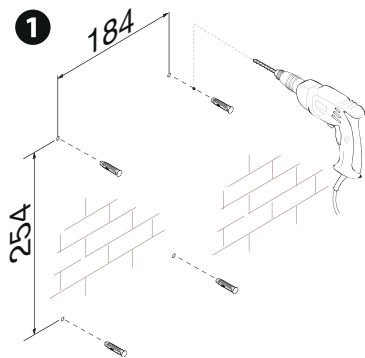
Przygotowanie panelu sterowania

- 1 Oddzielić części składowe panelu sterowania.
- 2 Wywiercić otwory w fabrycznie zaznaczonych miejscach. Średnica otworów to 20 mm.



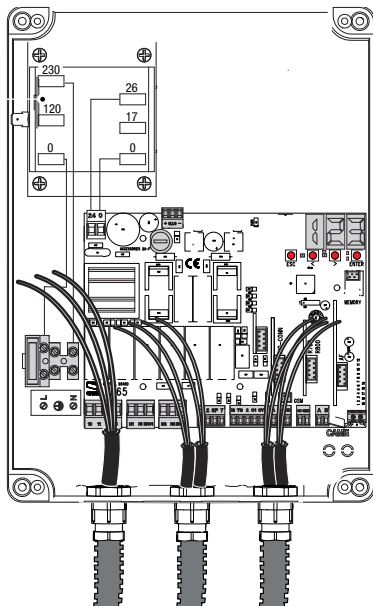
Mocowanie centrali sterującej

- 1 Wywiercić otwory do zamocowania panelu sterowania w osłoniętym miejscu.
 - 2 Przymocować podstawę śrubami i kołkami.
-  Zaleca się stosowanie śrub z łbem walcowym z wgłębieniem krzyżowym (maksymalna średnica 6 mm).
- 3 Wprowadzić dławice z peszlami do przeprowadzenia przewodów elektrycznych



Przygotowanie przewodów elektrycznych

- Wykonać połączenia elektryczne zgodnie z obowiązującymi przepisami.
- Użyć przepustów kablowych, aby podłączyć urządzenia do panelu sterowania. Jeden z nich musi zostać przeznaczony wyłącznie do przewodu zasilającego.



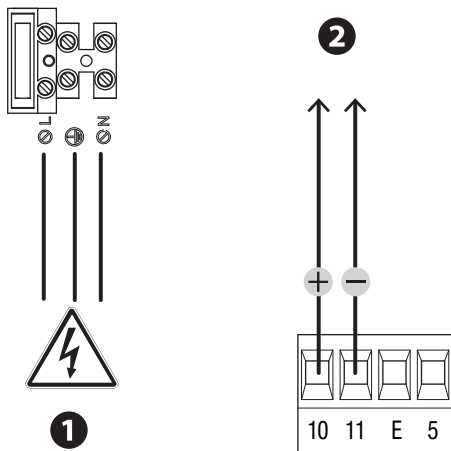
Zasilanie

1 Podłączenie do sieci elektrycznej (120/230 V AC – 50/60 Hz)

2 Wyjście zasilania dla akcesoriów

Wyjście dostarcza standardowo napięcie 24 V AC.

Gniazdo dostarcza zasilanie 24 V DC, gdy uruchamiają się akumulatory, jeżeli występują.



Maksymalne obciążenie styków

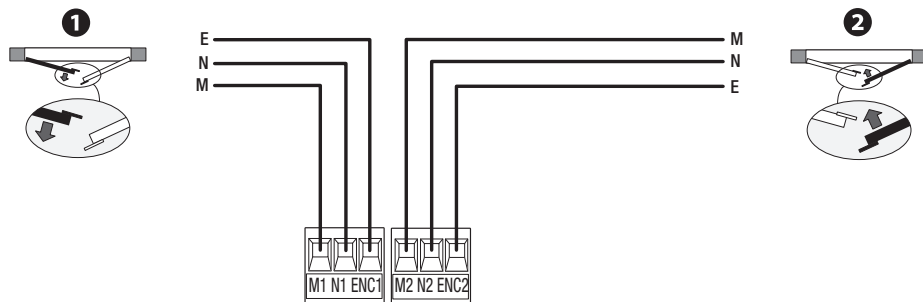
Urządzenie	Wyjście	Zasilanie (V)	Moc (W)
Akcesoria	10 - 11	24 AC/DC	25
Lampa ostrzegawcza	10 - E	24 AC/DC	25
Kontrolka stanu napędu	10 - 5	24 AC/DC	3

Suma prądu pobieranego przez podłączone akcesoria nie może przekraczać wartości 50 W.

Motoreduktor z enkoderem

1 Motoreduktor opóźniony przy otwieraniu

2 Motoreduktor opóźniony przy zamykaniu



Urządzenia sterujące

1 Przycisk STOP (styk NC)

Zatrzymuje bramę i wyklucza jej ewentualne automatyczne zamknięcie. Użyć urządzenia sterującego w celu wznowienia ruchu.

📖 Jeżeli styk nie jest wykorzystywany, musi zostać dezaktywowany na etapie programowania.

2 Urządzenie sterujące (styk NO)

Funkcja OTWIERANIE CZĘŚCIOWE

Funkcja OTWIERANIE PRZEJŚCIA DLA PIESZYCH

Funkcja TYLKO OTWIERANIE

📖 Patrz funkcja [F8] sterowania 2-3P.

3 Urządzenie sterujące (styk NO)

Funkcja OTWIERANIE-ZAMYKANIE

Funkcja OTWIERANIE-STOP-ZAMYKANIE-STOP

Funkcja TYLKO OTWIERANIE

Funkcja TYLKO ZAMYKANIE

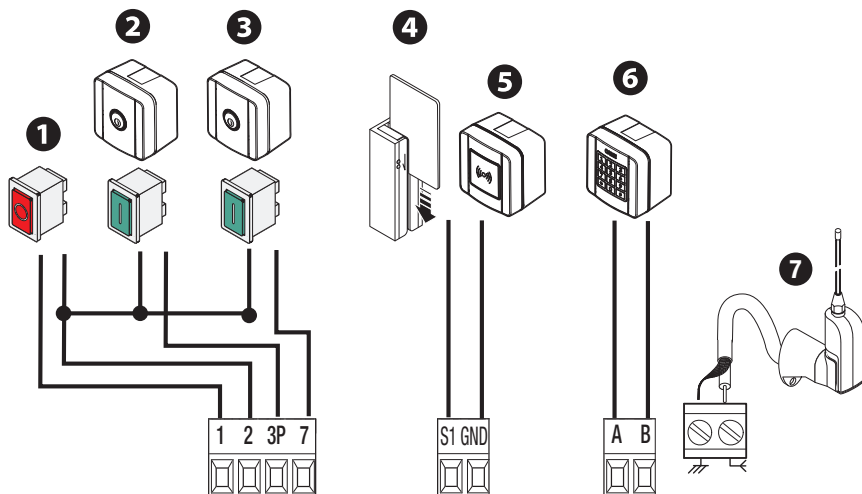
📖 Patrz funkcja [F7] sterowania 2-7.

4 Czytnik kart

5 Czytnik kart zbliżeniowych

6 Klawiatura kodowa

7 Antena z przewodem RG58




Urządzenia sygnalizacyjne

Podczas programowania skonfigurować rodzaj czynności wykonywanej przez podłączone do wyjścia urządzenie.


1 Lampa ostrzegawcza

Miga podczas otwierania i zamykania napędu.

 Zob. funkcję [F18] dodatkowa lampa.

2 Dodatkowa lampa

Wzmacnia oświetlenie strefy manewru.

 Zob. funkcję [F18] dodatkowa lampa.

3 Kontrolka stanu napędu

Sygnalizuje stan napędu.

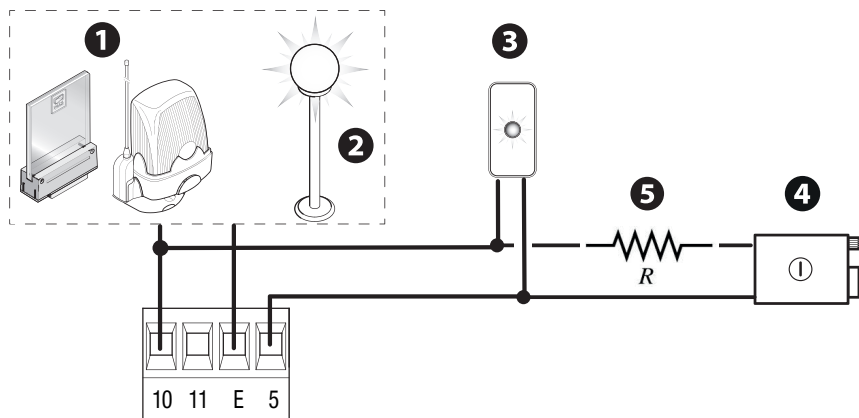
 Zob. funkcję [F10] kontrolka - otwieranie lub aktywacja elektrozamka.

4 Podłączenie zamka elektrycznego 12 V AC – maks. 15 W

 Zob. funkcję [F10] kontrolka - otwieranie lub aktywacja elektrozamka.

 Zastąpić bezpiecznik akcesoriów 2A bezpiecznikiem 3,15 A.

5 Opornik 6,8 Ω - 7 W



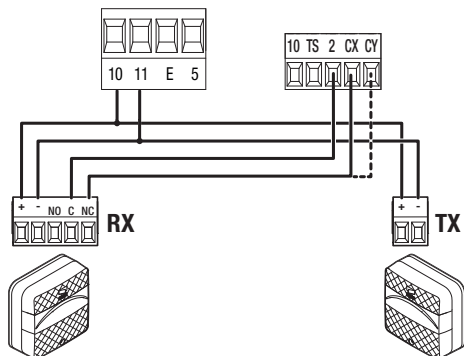
Urządzenia zabezpieczające

Podczas programowania skonfigurować rodzaj czynności, która będzie wykonywana przez podłączone do wejścia urządzenie. Podłączyć urządzenia zabezpieczające do wejść CX i/lub CY.

📖 Jeżeli nie są używane, styki CX i/lub CY muszą zostać dezaktywowane na etapie programowania.

Fotokomórki DELTA

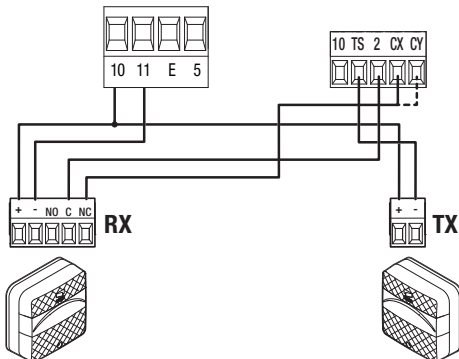
Standardowe podłączenie



Fotokomórki DELTA

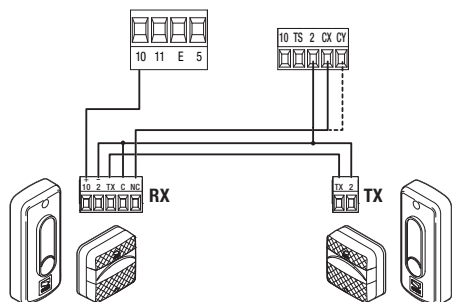
Podłączenie z testem bezpieczeństwa

📖 Patrz funkcja [F5] – test zabezpieczeń.



Fotokomórki DIR / DELTA-S

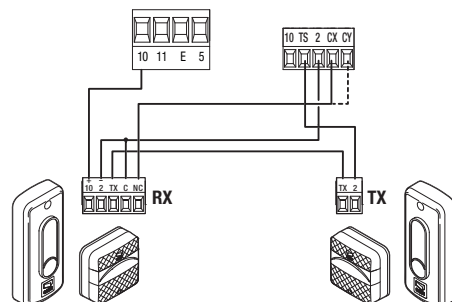
Standardowe podłączenie



Fotokomórki DIR / DELTA-S

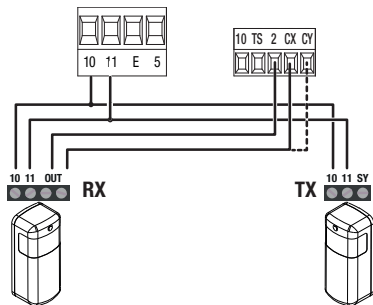
Podłączenie z testem bezpieczeństwa

📖 Patrz funkcja [F5] – test zabezpieczeń.



Fotokomórki DXR

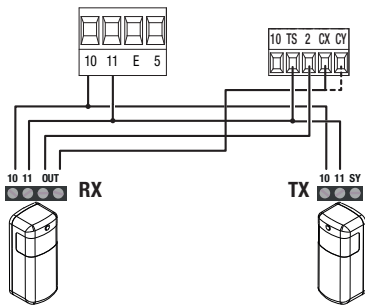
Standardowe podłączenie



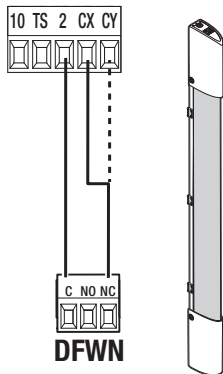
Fotokomórki DXR

Podłączenie z testem bezpieczeństwa

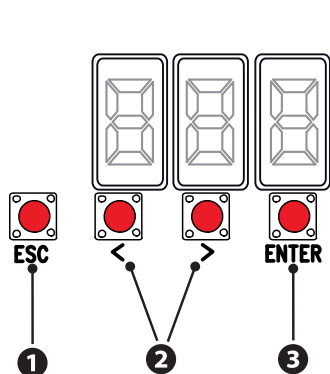
Patrz funkcja [F5] – test zabezpieczeń.



Listwa bezpieczeństwa DFWN



Funkcja przycisków programowania

**1 Przycisk ESC**

Przycisk ESC pozwala na wykonywanie niżej opisywanych operacji.
 Wyjście z menu
 Anulowanie dokonanych zmian
 Powrót do poprzedniego ekranu

2 Przyciski < >

Przyciski < > pozwalają na wykonywanie opisanych poniżej operacji.
 Nawigacja w menu
 Zwiększanie lub zmniejszanie wartości

3 Przycisk ENTER

Przycisk ENTER pozwala na wykonywanie opisanych poniżej operacji.
 Wejście do menu
 Potwierdzenie wyboru

Podczas ruchu, poza menu, przycisk ESC zatrzymuje bramę, a przyciski < > otwierają i zamykają ją.

Uruchomienie

Po wykonaniu połączeń elektrycznych przystąpić do uruchomienia. Ta czynność musi zostać wykonana przez doświadczonych i wykwalifikowanych pracowników.

Sprawdzić, czy strefa ruchu jest wolna od przeszkód.

Rozpocząć programowanie od podanych poniżej funkcji.

A1 Rodzaj silnika

F46 Liczba silników

A3 Kalibracja ruchu

Po zakończeniu programowania sprawdzić poprawność działania urządzeń sygnalizacyjnych i zabezpieczających.

Po podłączeniu systemu do zasilania pierwszym manewrem jest zawsze otwieranie; poczekać na zakończenie manewru.

W przypadku wystąpienia nieprawidłowości, wadliwego działania, hałasów, podejrzanych drgań bądź nieoczekiwanego zachowania urządzenia należy natychmiast wcisnąć przycisk ESC lub przycisk STOP.

Menu funkcji


Całkowite Zatrzymanie

Zatrzymuje bramę i wyklucza jej ewentualne automatyczne zamknięcie. Użyć urządzenia sterującego w celu wznowienia ruchu.

F1	Całkowite Zatrzymanie	OFF (domyślne) ON
----	-----------------------	----------------------

Wejście CX

Przypisuje jedną z funkcji do wejścia CX.

 **Parametr [C3] pojawia się tylko wtedy, gdy włączona jest funkcja [Zamykanie automatyczne]**

F2	Wejście CX	OFF (domyślne) C1 = Ponowne otwarcie podczas zamykania (fotokomórki) C2 = Ponowne zamknięcie podczas otwierania (fotokomórki) C3 = Zatrzymanie częściowe Tylko z aktywną opcją [Zam. automatyczne]. C4 = Oczekiwanie z powodu wykrycia przeszkody (fotokomórki) C7 = Ponowne otwarcie podczas zamykania (listwy bezpieczeństwa) C8 = Ponowne zamykanie podczas otwierania (listwy bezpieczeństwa)
----	------------	---

Wejście CY

Przypisuje jedną z funkcji do wejścia CY.

 **Parametr [C3] pojawia się tylko wtedy, gdy włączona jest funkcja [Zamykanie automatyczne]**

F3	Wejście CY	OFF (domyślne) C1 = Ponowne otwarcie podczas zamykania (fotokomórki) C2 = Ponowne zamknięcie podczas otwierania (fotokomórki) C3 = Zatrzymanie częściowe Tylko z aktywną opcją [Zam. automatyczne]. C4 = Oczekiwanie z powodu wykrycia przeszkody (fotokomórki) C7 = Ponowne otwarcie podczas zamykania (listwy bezpieczeństwa) C8 = Ponowne zamykanie podczas otwierania (listwy bezpieczeństwa)
----	------------	---

Test urz. zabezpieczających

Uruchamia kontrolę prawidłowego działania fotokomórek podłączonych do wejść, po każdym poleceniu otwarcia i zamknięcia.

 **W przypadku bezprzewodowych urządzeń zabezpieczających funkcja testu zabezpieczeń jest zawsze aktywna.**

F5	Test urz. zabezpieczających	OFF (domyślne) 1 = CX 2 = CY 4 = CX+CY
----	-----------------------------	---

Totman (Operator obecny)

Przy aktywnej funkcji, ruch napędu (otwieranie lub zamykanie) zostaje przerwany, gdy przycisk na urządzeniu sterującym zostaje zwolniony.

 Aktywacja funkcji wyklucza wszystkie inne urządzenia sterujące.

F6	Totman (Operator obecny)	OFF (domyślne) ON
----	--------------------------	----------------------


Polecenia 2-7

Do przypisania polecenia urządzeniu podłączonemu do 2-7.

F7	Polecenia 2-7	0 = Krok po kroku (Ust. domyślne) 1 = Sekwencyjny 2 = Otwieranie 3 = Zamykanie
----	---------------	---

Polecenie 2-3P

Przypisuje polecenie urządzeniu podłączonemu na 2-3P.

F8	Polecenie 2-3P	0 = otwieranie dla pieszych (Ust. domyślne) Całkowite otwarcie tylko M2. 1 = Otwieranie częściowe Częściowe otwarcie tylko M2.  Stopień otwierania M2 jest ustawiany procentowo przy użyciu funkcji [F36] Regulacja otwarcia częściowego. 2 = Otwieranie
----	----------------	---

Funkcja wykrywania przeszkody przy zatrzymanym silniku

Przy aktywnej funkcji brama pozostanie zatrzymana, jeżeli urządzenia zabezpieczające wykryją przeszkodę. Funkcja działa przy: zamkniętej bramie, otwartej bramie lub po całkowitym zatrzymaniu.

F9	Funkcja wykrywania przeszkody przy zatrzymanym silniku	OFF (domyślne) ON
----	--	----------------------

Kontrolka - otwieranie lub aktywacja elektrozamka

Sygnalizuje stan bramy lub uruchamia elektrozamek. Urządzenie podłączone do wyjścia 10-5.

F10	Kontrolka - otwieranie lub aktywacja elektrozamka	0 = Zapalona kontrolka (ust. fabryczne) - Kontrolka pozostaje zapalona, gdy brama jest w ruchu lub otwarta. 1 = Migająca kontrolka - Kontrolka miga co pół sekundy, gdy brama się otwiera, i pozostaje zapalona, gdy brama jest otwarta. Kontrolka miga co sekundę, gdy brama się zamyka, i pozostaje zgaszona, gdy brama jest zamknięta. 2 = Wyjście służy do uruchamiania elektrozamka.
-----	--	--

Enkoder

Zarządza spowalnianiem wykrywania przeszkód oraz czułością napędu.

F11	Enkoder	ON (Domyślnie) OFF
-----	----------------	-----------------------

Spowolnienie w początkowej fazie ruchu

Aby ustawić spowalnianie o kilka sekund po każdym poleceniu otwierania i zamykania.

F12	Spowolnienie w początkowej fazie ruchu	OFF (domyślne) ON
-----	---	----------------------

Nacisk podczas zamykania

Pod koniec skoku w zamykaniu napęd dociska skrzydła przez kilka sekund w kierunku zamykania.

F13	Nacisk podczas zamykania	OFF (domyślne) 1 = Minimalny nacisk 2 = Średni nacisk 3 = Maksymalny nacisk
-----	---------------------------------	--

Typ czujnika

Służy do ustawiania rodzaju urządzenia sterującego.

F14	Typ czujnika	0 = przełącznik zbliżeniowy lub czytnik kart magnetycznych 1 = Klawiatura kodowa (Ust. domyślne)
-----	---------------------	---

Ruch wsteczny

Przed każdym manewrem otwierania lub zamykania skrzydła są dociskane do ogranicznika, aby ułatwić odblokowanie zamka elektrycznego.

F16	Ruch wsteczny	OFF (domyślne) ON
-----	----------------------	----------------------


Dodatkowa lampa

Pozwala na wybór trybu pracy urządzenia oświetleniowego podłączonego do wyjścia 10-E.

F18	Dodatkowa lampa	0 = Lampa ostrzegawcza (Ust. domyślne) 1 = Lampa cyklu Lampa pozostaje zapalona w trakcie całego manewru.  Parametr [1] pojawia się tylko wtedy, gdy ustawiony jest czas zamykania automatycznego.
-----	-----------------	---

Zamykanie automatyczne


Ustawia czas, który musi upłynąć przed uruchomieniem zamykania automatycznego, po osiągnięciu położenia krańcowego otwarcia lub po interwencji fotokomórek z funkcją zatrzymania częściowego [C3].

 **Funkcja nie uruchamia się w przypadku, gdy zadziałają urządzenia zabezpieczające, które wykrywają przeszkody, po zatrzymaniu całkowitym albo w przypadku braku zasilania.**

F19	Zam. automatyczne	OFF (domyślne) Od 1 od 180 sekund
-----	-------------------	--------------------------------------

Zamykanie automatyczne po częściowym otwarciu skrzydła lub po otwarciu furtki.

Ustawia czas, który musi upłynąć przed uruchomieniem zamykania automatycznego, po wykonaniu polecenia otwarcia częściowego lub po interwencji fotokomórek z funkcją zatrzymania częściowego [C3].

 **Funkcja nie uruchamia się w przypadku, gdy zadziałają urządzenia zabezpieczające, które wykrywają przeszkody, po zatrzymaniu całkowitym albo w przypadku braku zasilania.**

F20	Zamykanie automatyczne po częściowym otwarciu skrzydła lub po otwarciu furtki.	OFF (domyślne) Od 1 od 180 sekund
-----	--	--------------------------------------

Czas wstępnego migania

Ustawia czas wstępnego włączenia lampy ostrzegawczej przed każdym manewrem.

F21	Czas wstępnego migania	OFF (domyślne) Od 1 od 10 sekund
-----	------------------------	-------------------------------------

Czas pracy

Ustawienie czasu pracy motoreduktora w fazie otwierania lub zamykania.

F22	Czas pracy	Od 5 do 180 sekund (Ust. domyślne 120)
-----	------------	--

Czas opóźnienia przy otwieraniu M1

Reguluje opóźnienie, z jakim pierwsze skrzydło rozpoczyna manewr otwierania w stosunku do drugiego skrzydła.

F23	Czas opóźnienia przy otwieraniu M1	Od 0 do 10 sekund (Ust. domyślne 2)
-----	------------------------------------	-------------------------------------

Czas opóźnienia przy zamykaniu M2

Reguluje opóźnienie, z jakim drugie skrzydło rozpoczyna manewr zamykania w stosunku do pierwszego skrzydła.

F24	Czas opóźnienia przy zamykaniu M2	Od 0 do 25 sekund (Ust. domyślne 5)
------------	--	-------------------------------------

Czas ruchu wstecznego

Regulacja czasu nacisku po odbiciu przez motoreduktor po poleceniu otwierania lub zamykania.

F26	Czas ruchu wstecznego	Od 1 do 2 sekund (Ust. domyślne 1)
------------	------------------------------	------------------------------------

Czas zamka elektrycznego

Regulacja czasu odblokowania zamka elektrycznego po poleceniu otwierania lub zamykania.

F27	Czas zamka elektrycznego	Od 1 do 4 sekund (Ust. domyślne 1)
------------	---------------------------------	------------------------------------

Prędkość ruchu

Ustawienie prędkości biegu (wartość procentowa prędkości maksymalnej).

F28	Prędkość ruchu	od 40% do 100% (Ust. domyślne 100%)
------------	-----------------------	-------------------------------------

Prędkość hamowania

Ustawia prędkość spowalniania (wartość procentowa prędkości maksymalnej).

F30	Prędkość hamowania	od 15% do 60% (Ust. domyślne 50%)
------------	---------------------------	-----------------------------------


Prędkość kalibracji

Ustawienie prędkości samouczenia skoku (wartość procentowa prędkości maksymalnej).

F33	Prędkość kalibracji	od 20% do 60% (Ust. domyślne 50%)
------------	----------------------------	-----------------------------------


Czułość w trakcie pracy

Regulacja czułości przy wykrywaniu przeszkód podczas ruchu (wartość procentowa).

F34	Czułość w trakcie pracy	od 10% do 100% (Ust. domyślne 100%)  10% = minimalny nacisk i wysoka czułość wykrywania przeszkód 100% = maksymalny nacisk i niska czułość wykrywania przeszkód
------------	--------------------------------	--

Czułość spowalniania

Regulacja czułości przy wykrywaniu przeszkód podczas spowalniania (wartość procentowa).

F35	Czułość spowalniania	od 10% do 100% (Ust. domyślne 100%)  10% = minimalny nacisk i wysoka czułość wykrywania przeszkód 100% = maksymalny nacisk i niska czułość wykrywania przeszkód
------------	-----------------------------	--

Regulacja otwarcia częściowego

W bramach jednoskrzydłowych określa wartość procentową otwarcia częściowego skrzydła w stosunku do całkowitego biegu. W bramach dwuskrzydłowych określa wartość procentową otwarcia częściowego skrzydła, które rozpoczyna ruch jako pierwsze w stosunku do całkowitego biegu.

F36	Regulacja otwarcia częściowego	od 10% do 80% (Ust. domyślne 40%)
------------	---------------------------------------	-----------------------------------

Punkt początkowy spowalniania przy otwieraniu M1

Ustawienie punktu początkowego spowalniania przy otwieraniu M1 (wartość procentowa pełnego skoku).

F37	Punkt początkowy spowalniania przy otwieraniu M1	Od 1% do 60% (Ust. domyślne 25%)
------------	---	----------------------------------

Punkt początkowy spowalniania przy zamykaniu M1

Ustawienie punktu początkowego spowalniania przy zamykaniu M1 (wartość procentowa pełnego skoku).

F38	Punkt początkowy spowalniania przy zamykaniu M1	Od 1% do 60% (Ust. domyślne 25%)
------------	--	----------------------------------

Punkt początkowy przybliżania przy otwieraniu M1

Ustawienie punktu początkowego przybliżania przy otwieraniu M1 (wartość procentowa pełnego skoku).

F39	Punkt przybliżania przy otw.	Od 1% do 10% (Ust. domyślne 10%)
------------	-------------------------------------	----------------------------------

Punkt początkowy przybliżania przy zamykaniu M1

Ustawienie punktu początkowego przybliżania przy zamykaniu M1 (wartość procentowa pełnego skoku).

F40	Punkt przybliżania przy zam.	Od 1% do 10% (Ust. domyślne 10%)
------------	-------------------------------------	----------------------------------

Punkt początkowy spowalniania przy otwieraniu M2

Ustawienie punktu początkowego spowalniania przy otwieraniu M2 (wartość procentowa pełnego skoku).

F41	Punkt spowal. w otwieraniu	Od 1% do 60% (Ust. domyślne 25%)
------------	-----------------------------------	----------------------------------

Punkt początkowy spowalniania przy zamykaniu M2

Ustawienie punktu początkowego spowalniania przy zamykaniu M2 (wartość procentowa pełnego skoku).

F42	Punkt spowal. w zamykaniu	Od 1% do 60% (Ust. domyślne 25%)
------------	----------------------------------	----------------------------------

Punkt początkowy przybliżania przy otwieraniu M2

Ustawienie punktu początkowego przybliżania przy otwieraniu M2 (wartość procentowa pełnego skoku).

F43	Punkt przybliżania przy otw.	Od 1% do 10% (Ust. domyślne 10%)
------------	-------------------------------------	----------------------------------

Punkt początkowy przybliżania przy zamykaniu M2

Ustawienie punktu początkowego przybliżania przy zamykaniu M2 (wartość procentowa pełnego skoku).

F44	Punkt przybliżania przy zam.	Od 1% do 10% (Ust. domyślne 10%)
------------	-------------------------------------	----------------------------------

Liczba silników

Ustawienie liczby silników sterujących bramą.

F46	Liczba silników	OFF = M1 + M2 (Ust. domyślne) ON = M2
------------	------------------------	--

Zarządzanie połączeniem szeregowym

Włącza działanie CRP.

F49	Zarządzanie połączeniem szeregowym	OFF 3 = CRP (Ust. domyślne)
------------	---	--------------------------------

Zapisywanie danych


Zapisuje na urządzeniu przenośnym (karta pamięci lub pendrive USB) dane dotyczące użytkowników, ustawień czasowych i konfiguracji.

 **Funkcja jest wyświetlana tylko, gdy pamięć przenośna jest wprowadzona do portu USB lub gdy karta jest wprowadzona do gniazda na płycie elektronicznej.**

F50	Zapisywanie danych	OFF (domyślne) ON
------------	---------------------------	----------------------

Odczyt danych

Ładuje z urządzenia przenośnego (karta pamięci lub pendrive USB) dane dotyczące użytkowników, ustawień czasowych i konfiguracji.

 **Funkcja jest wyświetlana tylko, gdy pamięć przenośna jest wprowadzona do portu USB lub gdy karta jest wprowadzona do gniazda na płycie elektronicznej.**

F51	Odczyt danych	OFF (domyślne) ON
------------	----------------------	----------------------

Numer urządzenia peryferyjnego

Przypisuje unikalny kod identyfikacyjny (adres CRP) płycie elektronicznej. Funkcja ta jest niezbędna w przypadku większej liczby napędów podłączonych do tej samej magistrali komunikacyjnej przy użyciu protokołu CRP.

F56	Numer urządzenia peryferyjnego	od 1 do 255
------------	---------------------------------------	-------------

Prędkość komunikacji

Ustawia prędkość komunikacji systemu połączenia zdalnego.

F63	Prędkość komunikacji	0 = 1200 b/s 1 = 2400 b/s 2 = 4800 b/s 3 = 9600 b/s 4 = 14 400 b/s 5 = 19 200 b/s 6 = 38 400 b/s (Ust. domyślne) 7 = 57 600 b/s 8 = 115 200 b/s
------------	-----------------------------	---

RIO ED T1

Pozwala na przypisanie jednej z dostępnych funkcji do bezprzewodowego urządzenia bezpieczeństwa.

Funkcja pojawia się tylko w obecności karty interfejsu dla urządzeń bezprzewodowych.

F65	RIO ED T1	OFF (domyślne) P0 = Zatrzymuje bramę i wyklucza jej ewentualne automatyczne zamknięcie. Aby przywrócić ruch, należy posłużyć się urządzeniem sterującym. P7 = Ponowne otwarcie podczas zamykania. P8 = Ponowne zamknięcie podczas otwierania.
------------	------------------	--

RIO ED T2

Pozwala na przypisanie jednej z dostępnych funkcji do bezprzewodowego urządzenia bezpieczeństwa.

Funkcja pojawia się tylko w obecności karty interfejsu dla urządzeń bezprzewodowych.

F66	RIO ED T2	OFF (domyślne) P0 = Zatrzymuje bramę i wyklucza jej ewentualne automatyczne zamknięcie. Aby przywrócić ruch, należy posłużyć się urządzeniem sterującym. P7 = Ponowne otwarcie podczas zamykania. P8 = Ponowne zamknięcie podczas otwierania.
------------	------------------	--

RIO PH T1

Pozwala na przypisanie jednej z dostępnych funkcji do bezprzewodowego urządzenia bezpieczeństwa. Funkcja pojawia się tylko w obecności karty interfejsu dla urządzeń bezprzewodowych.

F67	RIO PH T1	OFF (domyślne) P1 = Ponowne otwarcie podczas zamykania. P2 = Ponowne zamknięcie podczas otwierania. P3 = Zatrzymanie częściowe. Tylko z włączoną opcją [Zam. automatyczne]. P4 = Oczekiwanie z powodu wykrycia przeszkody.
-----	-----------	--

RIO PH T2

Pozwala na przypisanie jednej z dostępnych funkcji do bezprzewodowego urządzenia bezpieczeństwa. Funkcja pojawia się tylko w obecności karty interfejsu dla urządzeń bezprzewodowych.

F68	RIO PH T2	OFF (domyślne) P1 = Ponowne otwarcie podczas zamykania. P2 = Ponowne zamknięcie podczas otwierania. P3 = Zatrzymanie częściowe. Tylko z włączoną opcją [Zam. automatyczne]. P4 = Oczekiwanie z powodu wykrycia przeszkody.
-----	-----------	--

Nowy użytkownik

Pozwala na zarejestrowanie maksymalnie 250 użytkowników i przypisanie każdemu z nich jednej z dostępnych funkcji.

 **Operacja może zostać wykonana za pośrednictwem nadajnika lub innego urządzenia sterującego. Karty zarządzające urządzeniami sterującymi (AF – R700 – R800) muszą być wpięte w gniazda.**

U1	Nowy użytkownik	1 = Krok po kroku 2 = Sekwencyjny 3 = Otwieranie 4 = Częściowe otwieranie Wybrać funkcję, którą zamierza się przypisać użytkownikowi. Nacisnąć ENTER, aby potwierdzić. Wysłać kod do urządzenia sterującego. Powtórzyć procedurę, aby wprowadzić innych użytkowników.
----	-----------------	--

 Pobrać z portalu docs.came.com formularz LISTA ZAREJESTROWANYCH UŻYTKOWNIKÓW, wpisując L20180423.

Usuń użytkownika

Pozwala na usunięcie jednego z zarejestrowanych użytkowników.

U2	Usuń użytkownika	OFF (domyślne) ON Użyć strzałek, aby wybrać numer przypisany do użytkownika, którego chce się usunąć. Nr: 1 > 250 Alternatywnie można uruchomić urządzenie sterujące przypisane do użytkownika, którego chce się usunąć. Nacisnąć ENTER, aby potwierdzić. Pojawia się napis CLr potwierdzający usunięcie.
----	------------------	---

Usuń wszystkich

Usuwa wszystkich zarejestrowanych użytkowników.

U3	Usuń wszystkich	OFF (domyślne) ON
----	-----------------	----------------------

Dekodowanie radiowe


Pozwala na wybór rodzaju kodowania radiowego nadajników uprawnionych do sterowania napędem.

 Po wyborze rodzaju kodowania nadajników radiowych [kod zmienny] lub [TW key block] skasowane zostaną wszelkie nadajniki z poprzednio zapisanym innym rodzajem kodowania radiowego.

U4	Dekodowanie radiowe	1 = Wszystkie dekodowania (Ust. domyślne) 2 = Kod zmienny 3 = TW Key Block
----	---------------------	--

Rodzaj silnika

Służy do ustawiania rodzaju motoreduktora zamontowanego na M1 i M2.

A1	Rodzaj silnika	1 = AXI - F500 2 = FAST70 3 = FTX 4 = ATS  W przypadku motoreduktorów F500 ustawić tę funkcję [F11] na OFF.
----	----------------	--

Próba silnika

Kontrola prawidłowego kierunku otwierania skrzydeł bramy.

Przy aktywnej funkcji, w przypadku bramy jednoskrzydłowej, przycisk > otwiera skrzydło bramy za pomocą motoreduktora podłączonego do M2-N2;

Przy aktywnej funkcji, w przypadku bramy dwuskrzydłowej, przycisk > otwiera skrzydło bramy za pomocą motoreduktora podłączonego do M2-N2; przycisk < otwiera skrzydło bramy za pomocą motoreduktora podłączonego do M1-N1.

 Jeżeli skrzydło nie porusza się w prawidłowym kierunku, należy zamienić miejscami przewody fazowe silnika.

A2	Próba silnika	OFF (domyślne) ON
----	---------------	----------------------

Kalibracja ruchu

Uruchamia funkcję samoczenia biegu.

 Ta funkcja pojawia się wyłącznie, gdy zostanie aktywowana funkcja [Encoder].

A3	Kalibracja ruchu	OFF (domyślne) ON
----	------------------	----------------------

Resetowanie parametrów

Przywraca ustawienia fabryczne, łącznie z ustawieniami dotyczącymi kalibracji biegu.

A4	Resetowanie parametrów	OFF (domyślne) ON
----	------------------------	----------------------

Liczniki manewrów

Pozwala na wyświetlenie liczby manewrów wykonanych przez napęd.

001 = 100 ruchów / 010 = 1000 ruchów / 100 = 10 000 ruchów / 999 = 99 900 ruchów / CSt = zabieg konserwacyjny

A5	Liczniki manewrów	
----	-------------------	--

Wersja FW


Wyświetla numer wersji oprogramowania układowego.

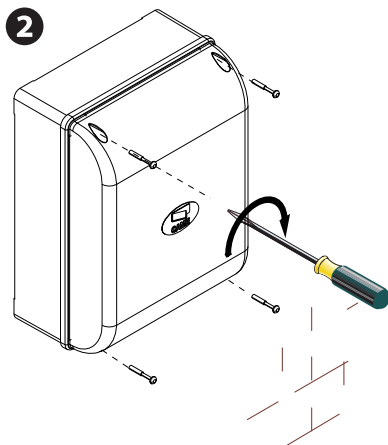
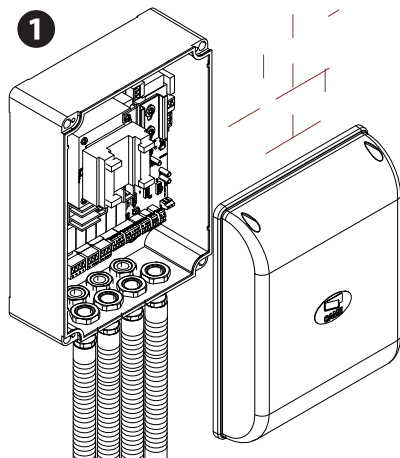
H1	Wersja FW	
----	-----------	--

KOMUNIKATY O BŁĘDZIE I OSTRZEŻENIA

E1	Przerwanie kalibracji skoku z powodu aktywacji przycisku STOP.
E2	Błąd kalibracji
E3	Błąd uszkodzenie enkodera
E4	Błąd - nieudany test serwisowy
E7	Błąd czasu pracy
E9	Wykryta przeszkoda podczas zamykania
E10	Wykryta przeszkoda podczas otwierania
E11	Błąd maks. liczba przeszkód
E14	Błąd komunikacji szeregowej
E15	Niekompatybilne sterowanie radiowe
E17	Błąd komunikacji systemu bezprzewodowego
E18	Błąd – system bezprzewodowy nieskonfigurowany
C0	Styk 1-2 (NC) drutowy jest otwarty
C1, C2, C3, C4	Styki (NC) drutowe fotokomórek są otwarte.
C7, C8	Styki (NC) drutowe listew bezpieczeństwa są otwarte.
P0	Bezprzewodowy styk radiowy (NC) zatrzymania jest otwarty.
P1, P2, P3, P4	Bezprzewodowe styki radiowe (NC) fotokomórek są otwarte.
P7, P8	Bezprzewodowe styki radiowe (NC) listew bezpieczeństwa są otwarte.
---	Płyta elektroniczna pozbawiona samouczenia się skoku

OPERACJE KOŃCOWE

 Przed zamknięciem pokrywy sprawdzić, czy wejście kabli jest uszczelnione, aby nie dopuścić do przedostawania się owadów i powstawania wilgoci.



Fabbricante / Manufacturer / Hersteller / Fabricant / Fabricante / Fabricante / Wytwórca / Fabrikant

Came S.p.a.

Indirizzo / address / adresse / dirección / endereço / adres / adres
Via Martiri della Libertà 15 31030 - Dosson di Casier Treviso - Italy

CAME

safety&comfort

DICHIARA CHE IL QUADRO COMANDO PER MOTORIDUTTORI A 24 V / DECLARES THAT THE CONTROL PANEL FOR 24 V GEARMOTORS / ERKLÄRT DASS DIE STEUERUNG FÜR 24 V ANTRIEBE / DECLARE QUE LE ANVOIRES DE COMMANDE POUR MOTOREDUCTEURS 24 V / DECLARA QUE LAS CUADRO DE MANDO PARA MOTORREDUCTORES DE 24 V / DECLARA QUE AS QUADRO DE COMANDO PARA MOTORREDUTORES A 24 V / OSWADZGA ZE CENTRALA STERLJWJAST VOOR 24 V-MOTOREN / NAFEDOW ZASILANYCH NAFECIEM 24 V / VERKLAART DAT DE STUURKAST VOOR 24 V-MOTOREN

ZL65

E' CONFORME ALLE DISPOSIZIONI DELLE SEGUENTI DIRETTIVE / IT COMPLIES WITH THE PROVISIONS OF THE FOLLOWING DIRECTIVES / DEN VORGABEN DER FOLGENDEN RICHTLINIEN ENTSPRECHEN / IL EST CONFORMES AUX DISPOSITIONS DES DIRECTIVES SUIVANTES / CUMPLEN CON LAS DISPOSICIONES DE LAS SIGUIENTES DIRECTIVAS / ESTADO DE ACORDO COM AS DISPOSIÇÕES DAS SEGUINTES DIRETIVAS / SA ZGODNE Z POKANOVANJAMI NASTEPUJUCYCH DYREKTYW EUROPEJSKICH / VOLDOEN AAN DE VOORSCHRIFTEN VAN DE VOLGENDE RICHTLIJNEN:

- COMPATIBILITÀ' ELETTROMAGNETICA / ELECTROMAGNETIC COMPATIBILITY / ELEKTROMAGNETISCHE VERTRÄGLICHKEIT / COMPATIBILITÉ ELECTROMAGNETIQUE / COMPATIBILIDADE ELECTROMAGNETICA / KOMPATYBILNOŚĆ ELEKTROMAGNETYCZNEJ / ELEKTROMAGNETISCHE COMPATIBILITÄT - 24/30UE
- BASSA TENSIONE / LOW VOLTAGE / NIEDERSPANNUNG / BASSE TENSION / BAJA TENSIÓN / BAXA TENSAO / NISKIEGO NAPIĘCIA / LAAGSPANNING : 2014/35/UE.

Riferimento norme armonizzate ed altre norme tecniche / Refer to European regulations and other technical regulations / Harmonisierete Basizierungen und andere technische Vorgaben / Référence aux normes harmonisées et aux autres normes techniques / Referencia normas armonizadas y otras normas técnicas / Referência de normas harmonizadas e outras normas técnicas / Odnosne normy techniczne / Inne normy techniczne / Geharmoniseerde en andere technische normen waaraan is verwezen

EN 61000-6-2:2005
EN 61000-6-3:2007+A1:2011
EN 62233:2008
EN 60335-1:2012+A11:2014
EN 60335-2-103:2015

RISPETTA I REQUISITI ESSENZIALI APPLICATI / MEET THE APPLICABLE ESSENTIAL REQUIREMENTS / DEN WESENTLICHEN ANGEWANDTEN ANFORDERLICHEN ENTSPRECHEN / RESPECTENT LES CONDITIONS REQUISIES NÉCESSAIRES APPLIQUÉES / CUMPLIEN CON LOS REQUISITOS ESSENCIALES APLICADOS / RESPETAM O REQUISITOS ESSENCIAIS APLICADOS / SPENJAJA PODSTAWOWE WYMAGANIE WYRŁNIK / VOLDOEN AAN DE TOEPASSBARE MINIMUM EISEN:
1.1.3; 1.1.5; 1.2.1; 1.2.2; 1.3.2; 1.3.7; 1.3.8.1; 1.4.1; 1.4.2; 1.5.1; 1.5.6; 1.5.9; 1.5.13; 1.6.1; 1.6.3; 1.6.4; 1.7.1; 1.7.2; 1.7.4

PERSONA AUTORIZZATA A COSTITUIRE LA DOCUMENTAZIONE TECNICA PERTINENTE / PERSON AUTHORISED TO COMPILIE THE RELEVANT TECHNICAL DOCUMENTATION / PERSON DERECHTZAARDE DE RELEVANTE TECHNISCHE DOCUMENTATION UNTERZUKEN ZUSAMMENSTELLLEN / DOCUMENTATION TECHNIQUE / SPECIFIQUE D'AUTORISATION A CONSTITUIRE DE / PERSONA FACULTADA PARA ELABORAR LA DOCUMENTACION TECNICA PERTINENTE / PERSONA AUTORIZADA A CONSTITUIR A DOCUMENTAÇÃO TÉCNICA PERTINENTE / OSOBA UPRAWNIOWANA DO ZREDAGOWANIA DOKUMENTACJI TECHNICZNEJ / OEGENE DIE GEMACHTT IS DE RELEVANTE TECHNISCHE DOCUMENTEN SAMEN TE STELLEN.

CAME S.p.a.

La documentazione tecnica pertinente è stata compilata in conformità all'allegato V/B / The pertinent technical documentation has been drawn up in compliance with attached document V/B / Die relevante technische Dokumentation wurde entsprechend der Anlage V/B erstellt. / La documentação técnica específica a été remplie conformément à document V/B / La documentação técnica pertinente ha sido redactada en cumplimiento con el anexo V/B / A documentação técnica pertinente foi preenchida de acordo com o anexo V/B / Odnosna dokumentacja techniczna została zredagowana zgodnie z załącznikiem V/B / De technische documentatie teakke is opgesteld in overeenstemming met de bijlage V/B.

CAME S.p.a. si impegna a trasmettere, in risposta a una richiesta adeguatamente motivata dalle autorità nazionali, informazioni pertinenti sulle quasi macchine, e / Came S.p.A., following a duly motivated request from the national authorities, undertakes to provide information related to the quasi machines, and / Die Firma Came S.p.A. verpflichtet sich auf eine angemessen motivierte Anfrage der staatlichen Behörden Informationen über die unvollständigen Maschinen, zu übermitteln, und / Came S.p.a. s'engage à transmettre, en réponse à une demande bien fondée de la part des autorités nationales, les renseignements relatifs aux quasi machines / Came S.p.a. se compromete a transmitir, como respuesta a una solicitud adecuadamente fundada por parte de las autoridades nacionales, informaciones relacionadas con las cuasimáquinas / Came S.p.a. compromete-se em transmitir, em resposta a uma solicitação devidamente justificada pelas autoridades nacionais, informações pertinentes às partes que compoem máquinas / Came S.p.a. zobowiązuje się do udzielenia informacji dotyczących maszyn niepełnozorgony na odpowiednio umotywowana prośbę, złożoną przez kompetentne organy państwowe / Came S.p.a. verbindt zich ertoe om op met redenen omkleed verzoek van de nationale autoriteiten de relevante informatie voor de niet voltooide machine te verspreiden.

VIETA / FORBIDS / VERBIET / INTERDIT / PROHIBE / PROHIBE / ZABRAMIA SIE / VERBODT

La messa in servizio finché la macchina finale in cui deve essere incorporata non è stata dichiarata conforme, ai sensi della 2006/42/CE / commissioning of the above mentioned unit such moment when the final machine into which they must be incorporated, has been declared compliant, in pursuant, to 2006/42/CE / die Inbetriebnahme bevor die Endmaschine in die die unvollständige Maschine eingearbeitet wird, als konform erklärt wurde, gëbelenfalls gemäß der Richtlinie 2006/42/EG / la mise en service tant que la machine finale dans laquelle elle doit être incorporée n'a pas été déclarée conforme, en ce qui concerne, à la norme 2006/42/CE / la puesta en servicio hasta que la máquina final en la que sea incorporada no haya sido declarada de conformidad de acuerdo a la 2006/42/CE / a colocação em funcionamento, até que a máquina final, onde devem ser incorporadas, não for declarada em conformidade, de acordo com a 2006/42/CE / Unchionamento urazadania do osaza, kiedy maszyna, do której ma być wbudowany, nie zostanie oceniona jako zgodna z wymogami dyrektywy 2006/42/WE, jest taka mat do rozdzijn 2006/42/EG.

Dosson di Casier (TV)
6 Luglio / July / Juli / Juillet /
7 Luglio / July / Lipiec / Juli 2016

Administratore Delegato / Managing Director /
General Direktor / Directeur Général / Director General /
Administrador Delegado / Dyrektor Zarządzający /
Algemeen Directeur

Andrea Menazzo

Fascicolo tecnico a supporto / Supporting technical dossier / Unterstützung technische Dossier / soutien dossier technique / apoyo expediente técnico / apolar dossier técnico / wspieranie dokumentacji technicznej / ondersteunende technische dossier: 002ZL65

Came S.p.a.

Via Martiri della Libertà, 15 - 31030 Dosson di Casier - Treviso - Italy - Tel. (+39) 0422 4940 - Fax (+39) 0422 4941
info@came.com - www.came.com

Cap. Soc. 1.610.000,00 € - C.F. e P.I. 03481280265 - VAT IT 03481280265 - REA TV 275359 - Reg Imp. TV 03481280265

CAME



CAME S.P.A.

Via Martiri Della Libertà, 15
31030 Dosson di Casier
Treviso - Wlochy
Tel. (+39) 0422 4940
Faks (+39) 0422 4941

CAME.COM